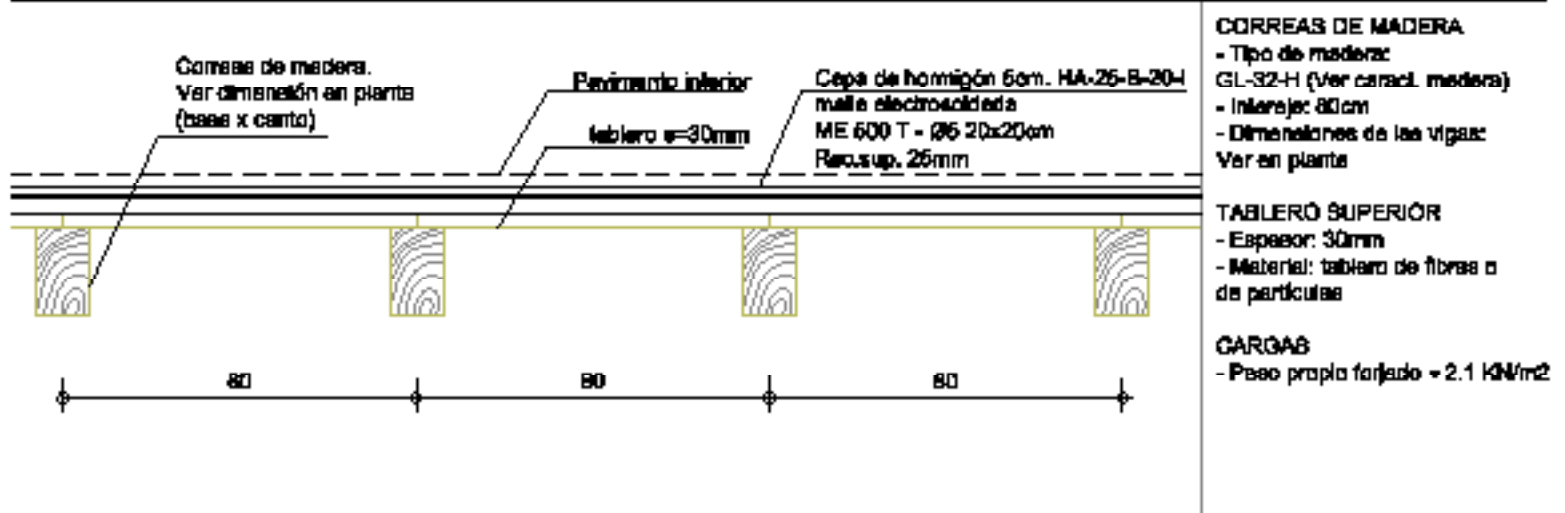


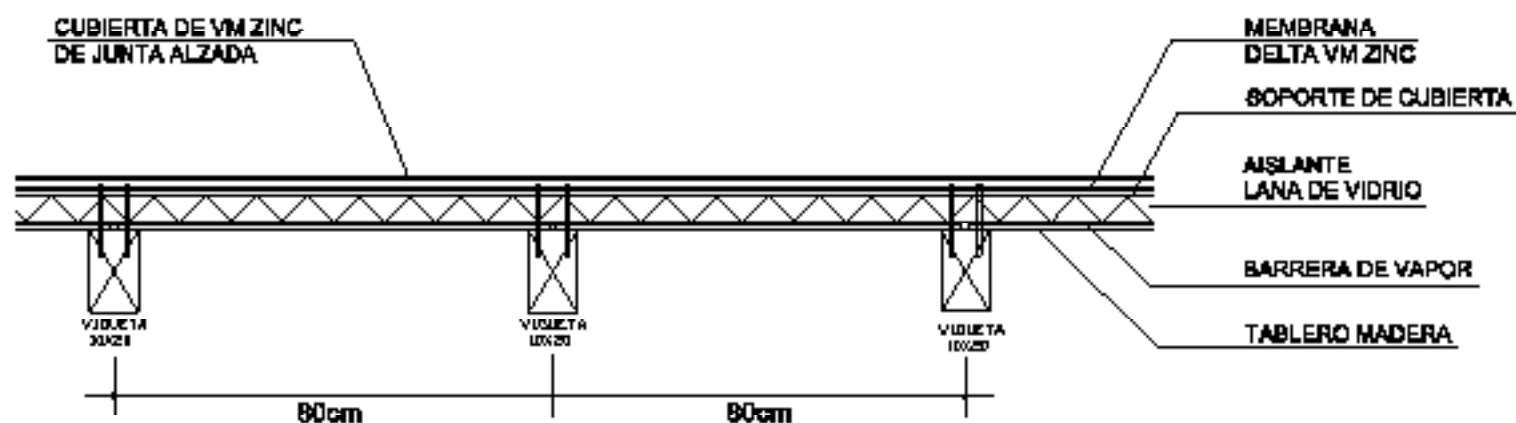
CON CAPA DE COMP.

CARACTERÍSTICAS DE FORJADO DE MADERA EN PLANTAS INTERMEDIAS



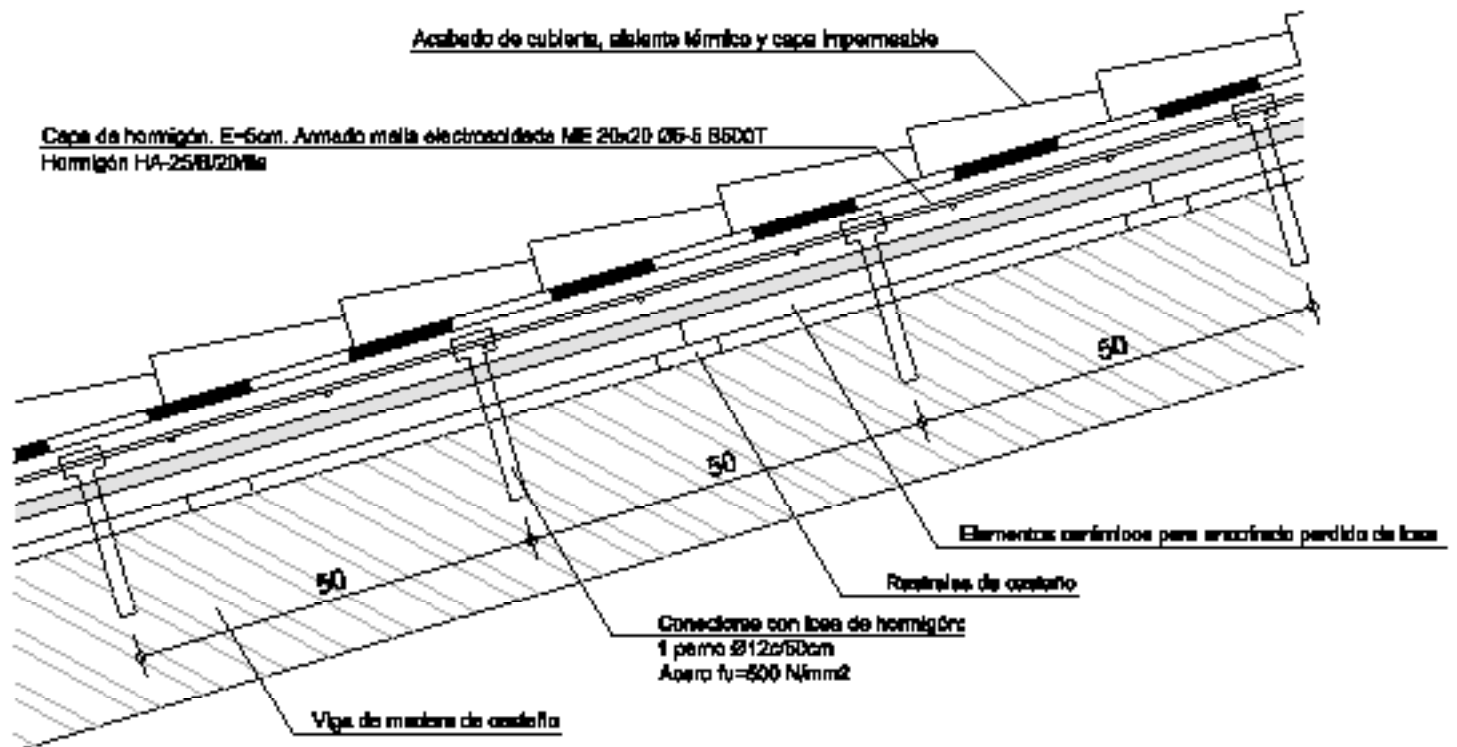
CUBIERTA INCLINADA - ZINC

CUBIERTA DE MADERA CON ACABADO DE ZINC

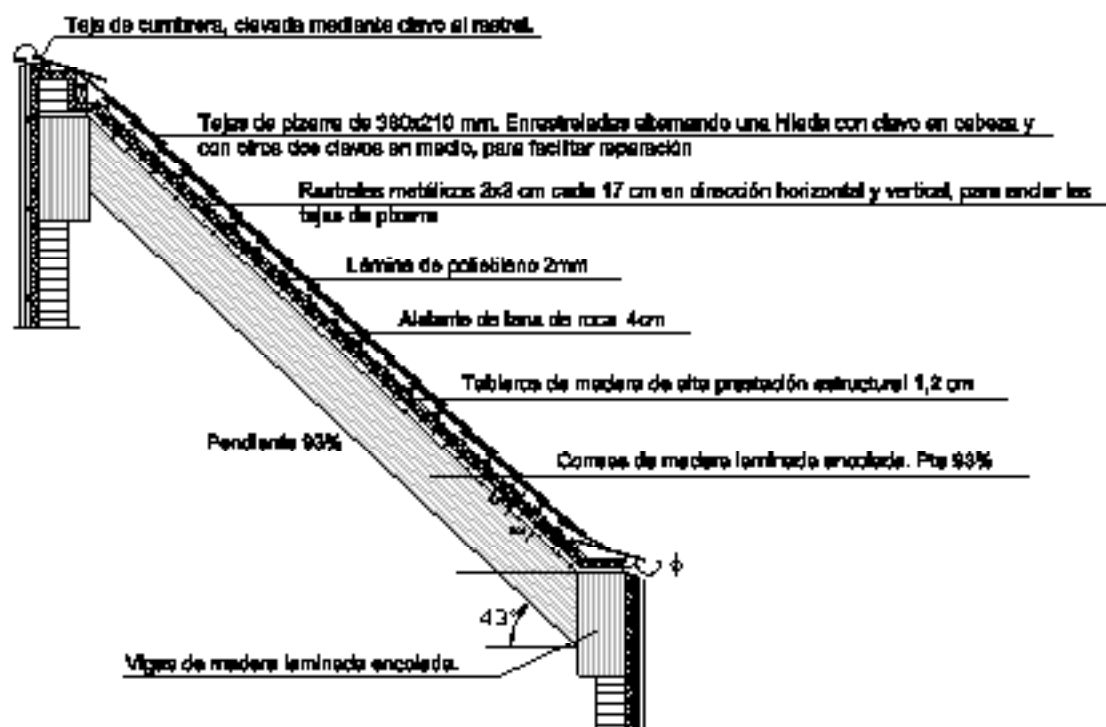


CUBIERTA INCLINADA

CUBIERTA INCLINADA DE MADERA

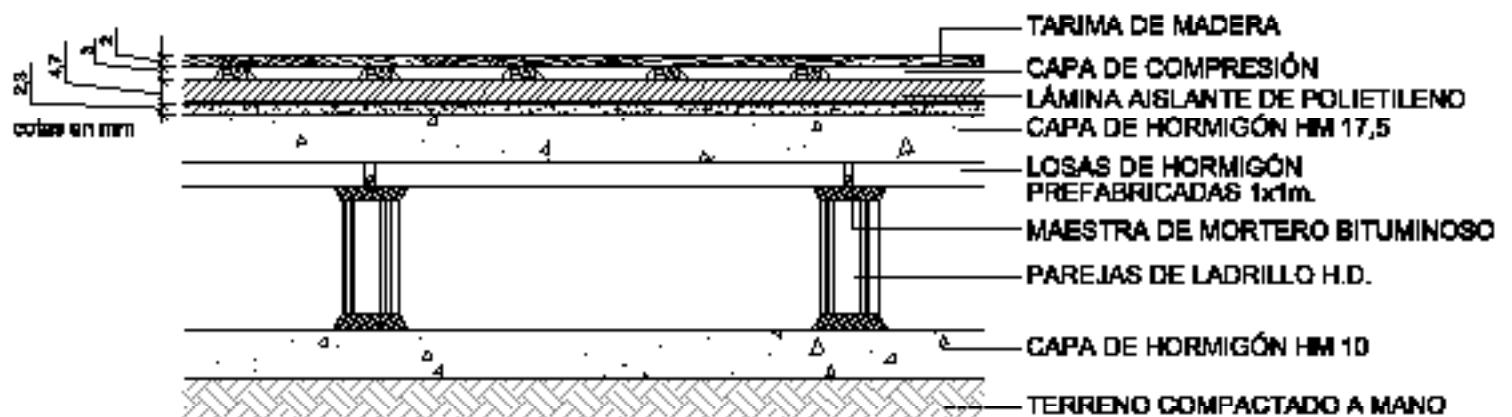


CARACTERÍSTICAS DE FORJADO DE MADERA EN CUBIERTA INCLINADA



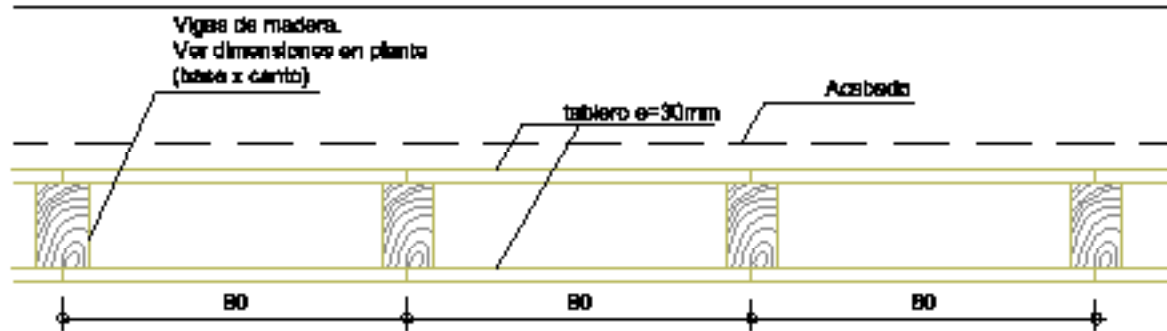
TARIMA

DETALLE DE SOLERA Y TARIMA ELEVADA DE MADERA



DOBLE TABLERO

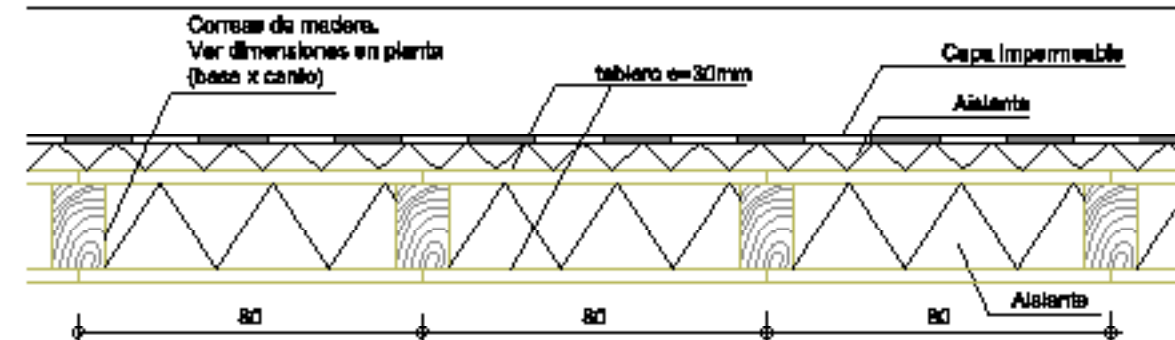
CARACTERÍSTICAS DEL FORJADO DE MADERA



VIGAS DE MADERA
 - Tipo de madera de las vigas: C-24 (Ver caract. madera)
 - Intereje: 80cm
 - Dimensiones de las vigas: Ver en planta

TABLERO SUPERIOR E INFERIOR
 - Espesor: 30mm
 - Material: tableros de fibras o de partículas

CARACTERÍSTICAS DEL FORJADO DE MADERA

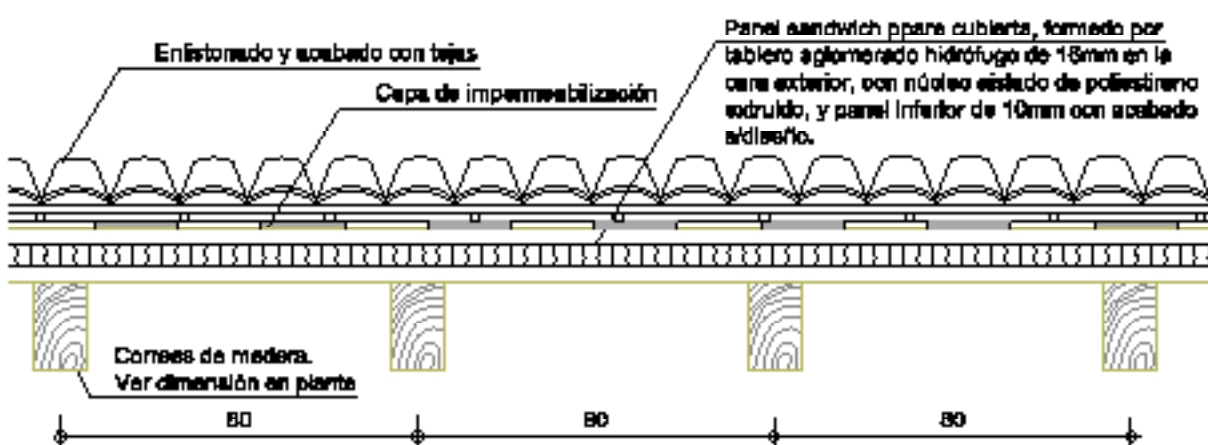


CORREAS DE MADERA
 - Tipo de madera de las correas: C-20 (Ver caract. madera)
 - Intereje: 80cm
 - Dimensiones de las vigas: Ver en planta

TABLERO SUPERIOR E INFERIOR
 - Espesor: 30mm
 - Material: tableros de fibras o de partículas

CUBIERTA

CARACTERÍSTICAS DE CUBIERTA DE MADERA Y TEJAS



CORREAS DE MADERA

- Tipo de madera: GL-32-H (Ver carnet madera)
- Intereja: 80cm
- Dimensiones de las vigas: Ver en planta

TABLERO SUPERIOR

- Panel sandwich E=100mm aprox.