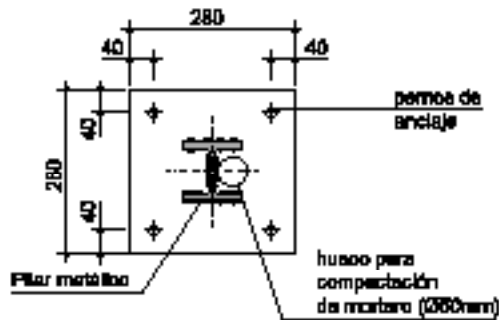


**DETALLE DE PLACA DE ANCLAJE**

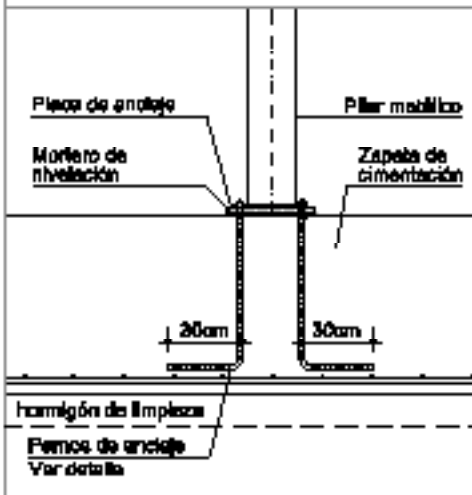
**HEB-100**  
**ANCLAJES 4Ø18**  
 Platina 280x280x12mm



Soldaduras  $\geq 4\text{mm}$

**SECCIÓN**

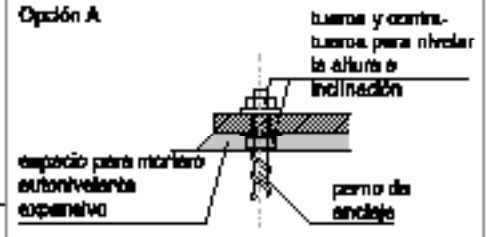
esc. 1/20



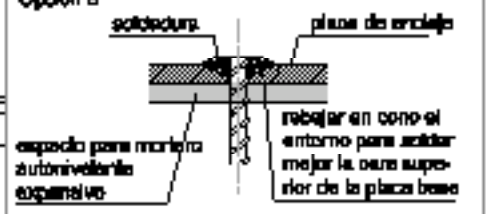
**DETALLES**

esc. 1/10

**Opción A**

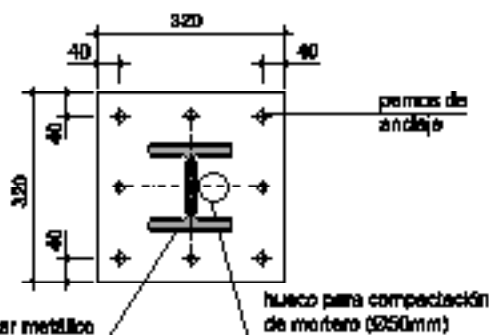


**Opción B**



**DETALLE DE PLACA DE ANCLAJE**

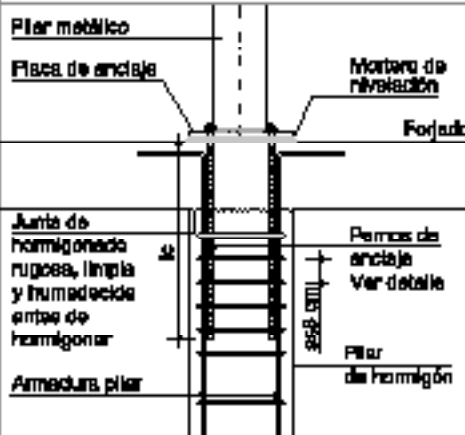
**HEB-140**  
**ANCLAJES Ø2719**  
 Placas 320x320x18mm



Soldaduras a=4,5mm

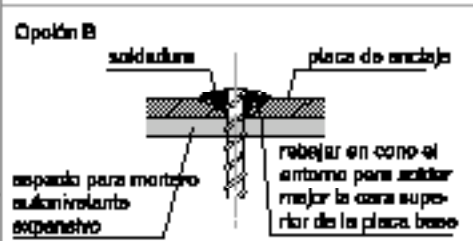
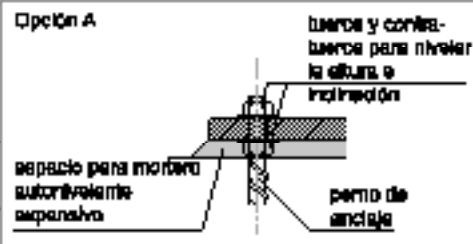
PLANTA esc. 1/10

**SECCIÓN** esc. 1/20



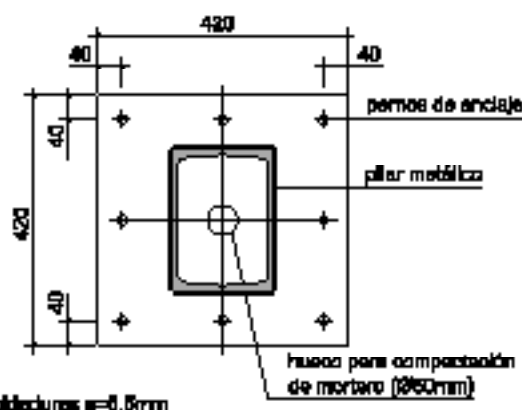
lc Ø12: 30cm    lc Ø20: 60cm  
 lc Ø18: 40cm    lc Ø25: 65cm

**DETALLES** esc. 1/10



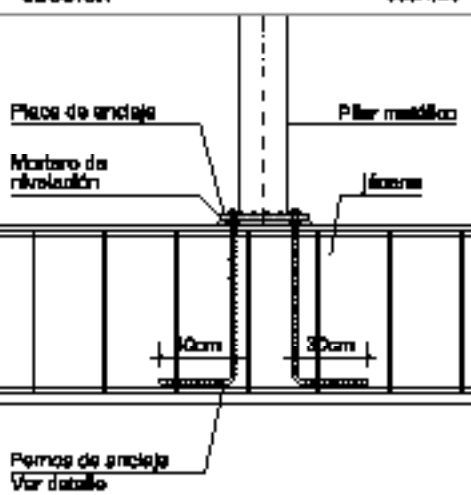
## DETALLE DE PLACA DE ANCLAJE

**Z UPN-240**  
**ANCLAJE B 8x20**  
 Platina 420x420x25mm



SECCIÓN

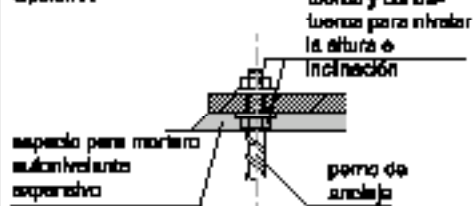
opc. 1/20



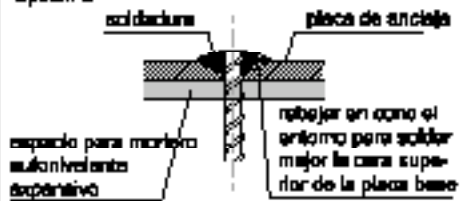
DETALLES

opc. 1/10

Opción A



Opción B

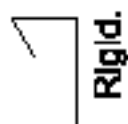


## DETALLE DE PLACA DE ANCLAJE

HEB-160

ANCLAJES 8Ø16

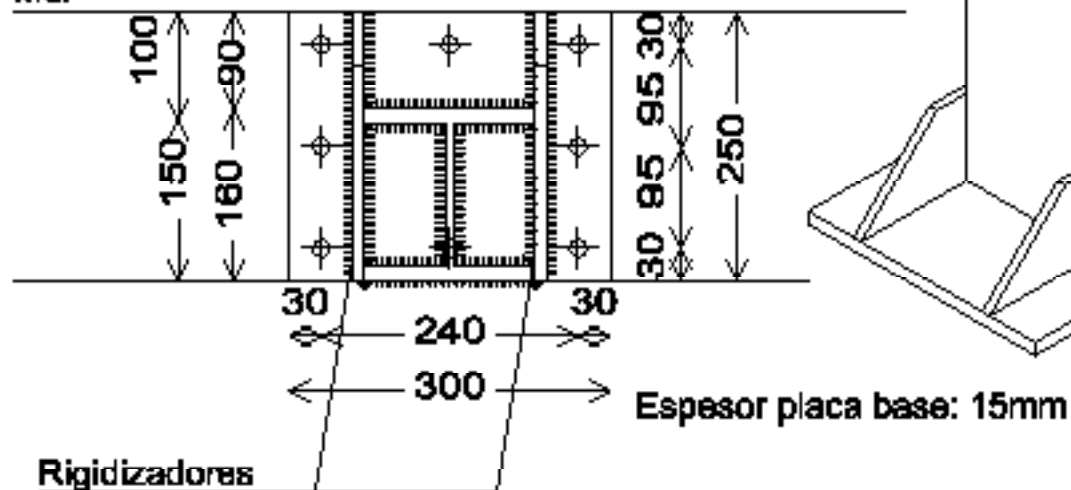
Placa base 300x300x15mm



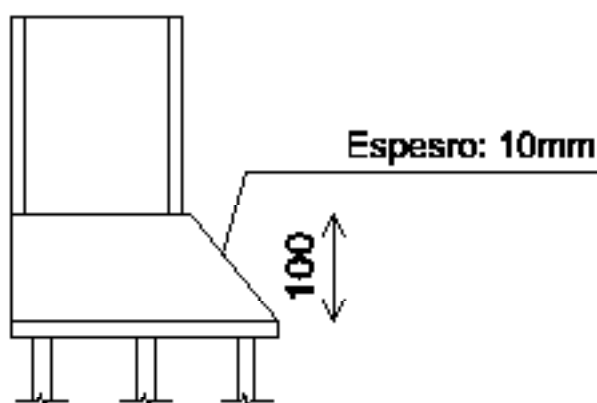
70 160 70

a soldadura=5mm

Mur

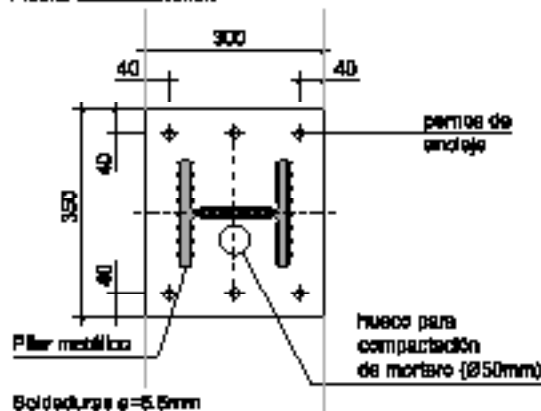


Alzado



**DETALLE DE PLACA DE ANCLAJE**

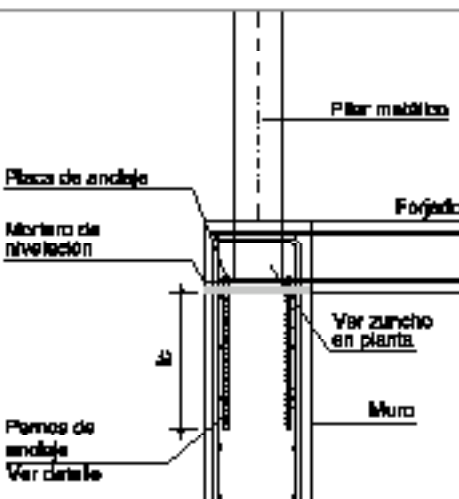
HEB-180  
 ANCLAJES B3718  
 Piedra 300x250x15mm



PLANTA a1/10

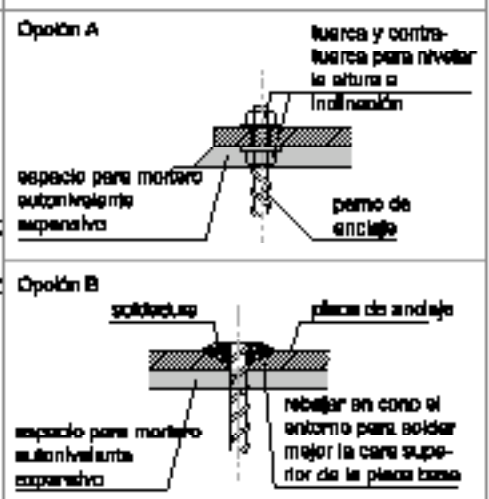
**SECCIÓN**

esc.1/20



**DETALLES**

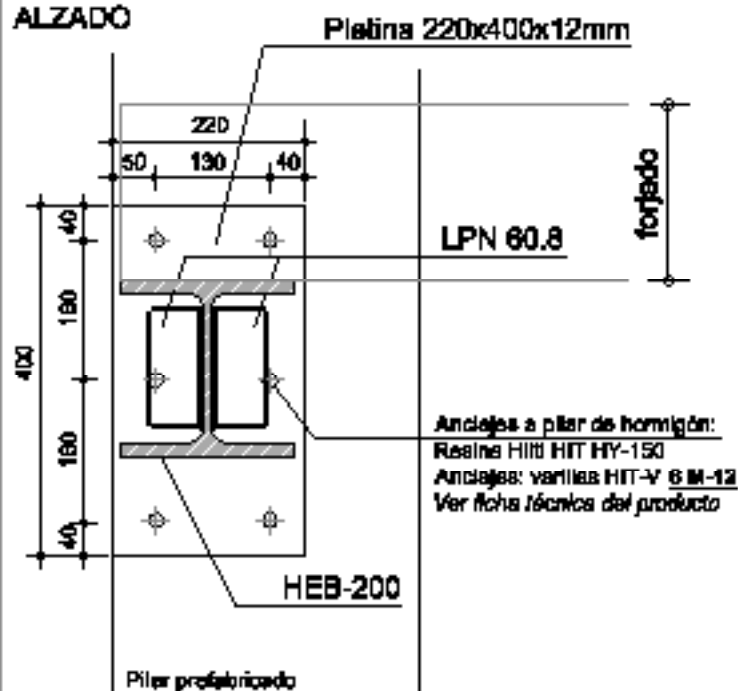
esc.1/10



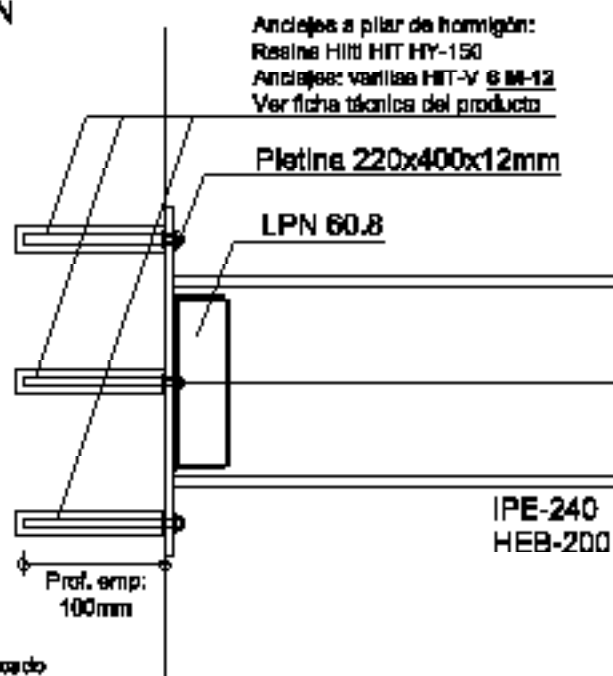
# DETALLE DE PLACA DE ANCLAJE

esc. 1/10

## ALZADO



## SECCIÓN



Totas las soldaduras seran de garganta a=5.5 mm, excepte las definidas al detall.

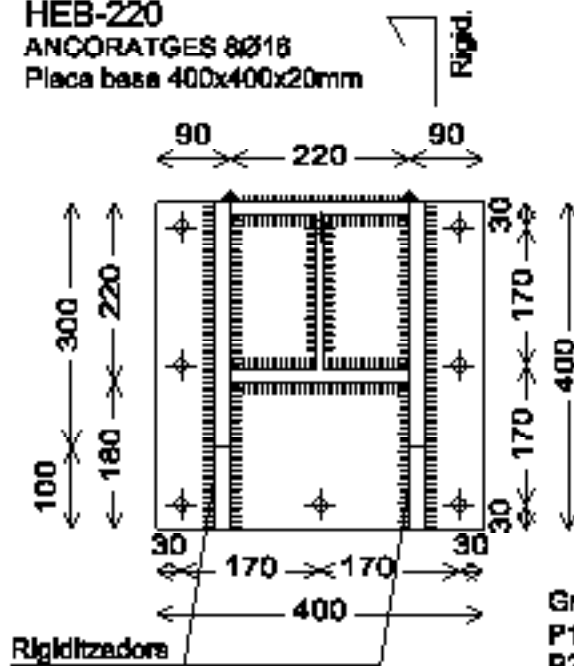
## DETALLE DE PLACA DE ANCLAJE

P19 - P21

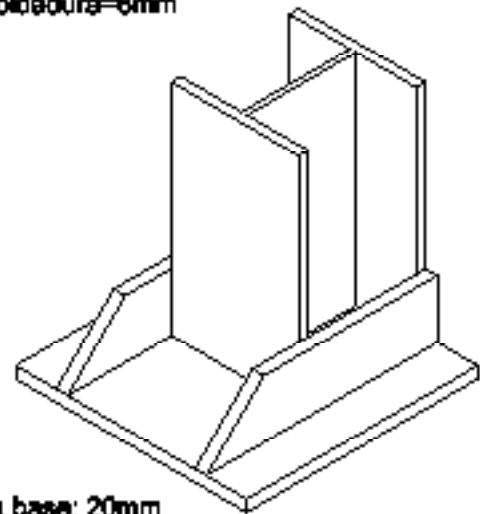
HEB-220

ANCORATGES  $\varnothing 18$

Placa base 400x400x20mm



a soldadura=6mm

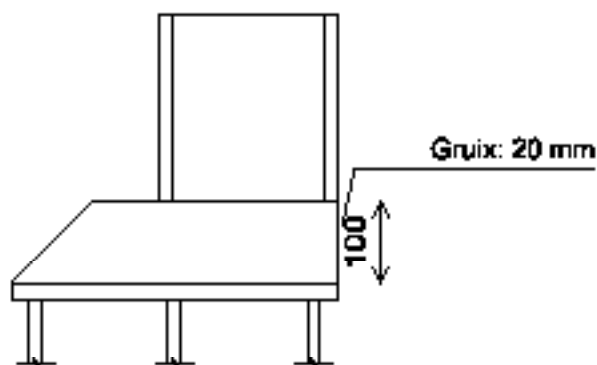


Grux placa base: 20mm

P19 - lc anclatges a formigó=60cm en prol. recta

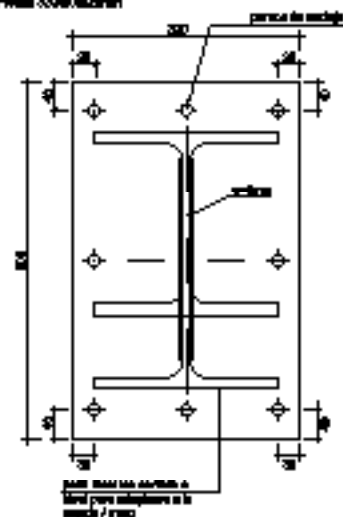
P21 - lc anclatges a formigó=65cm amb patilla 30cm

Alçat rigiditzadors



## DETALLE DE PLACA DE ANCLAJE

PROYECTO: L. 1000-000  
 CLIENTE: S.A. 1000-000  
 FECHA: 10/01/2000

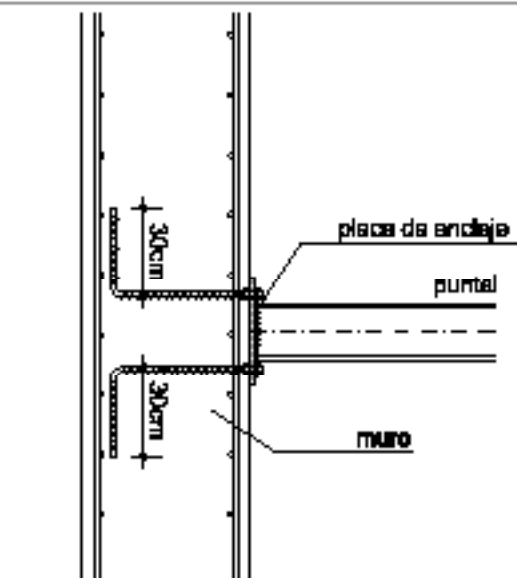


NOTA: Se indicará este el nivel del perfil en la planta de anclaje.

PLANTA 1 esc. 1/10

### SECCIÓN MURO

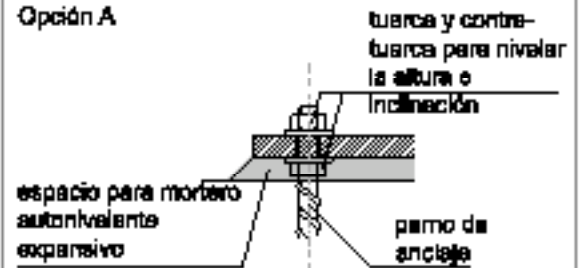
esc. 1/20



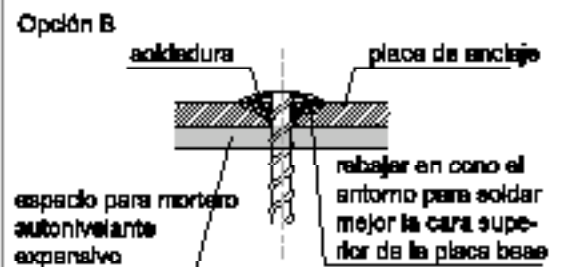
### DETALLES

esc. 1/10

#### Opción A



#### Opción B





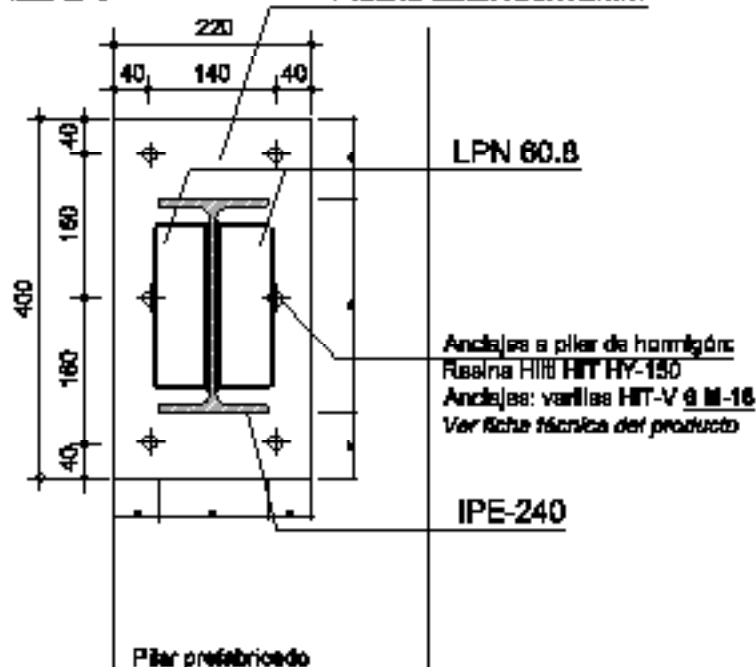
# DETALLE DE PLACA DE ANCLAJE

esc. 1/10

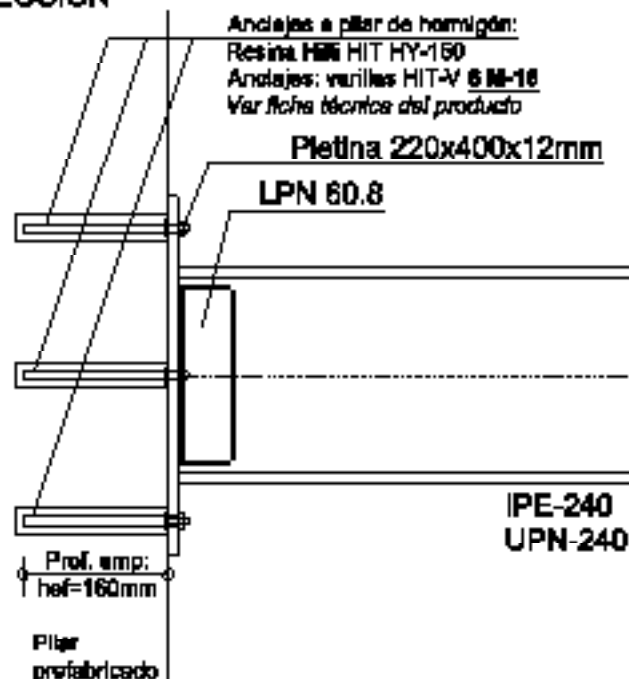
colas en mm

## ALZADO

Platina 220x400x12mm



## SECCIÓN

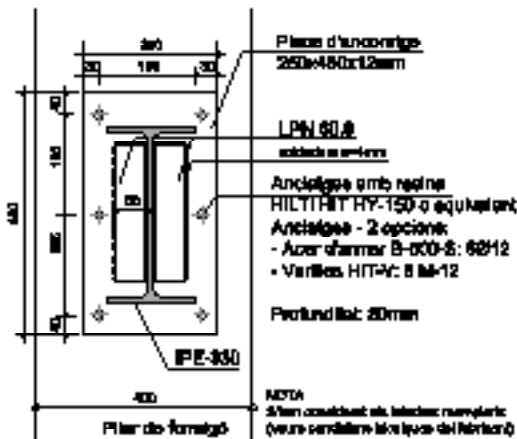


Todas las soldaduras serán de garganta  $a=5.5$  mm, excepto las definidas en el detalle

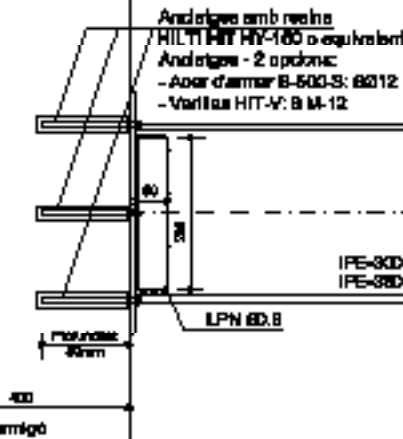
**DETALLE DE PLACA DE ANCLAJE**

sec. 1710

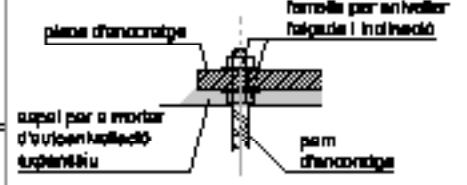
CAS IPE-330 - ALÇAT



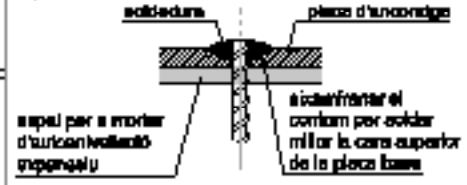
**SECCIÓ**



**Opció A**



**Opció B**



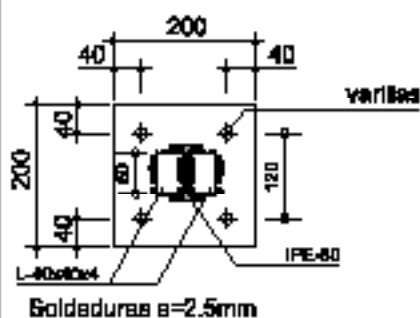
Totes les soldadures seran de gargants a=4 mm, excepte les definides al detall.

**DETALLS ANCLATGES**

### DETALLE DE PLACA DE ANCLAJE

esc. 1/10

**IPE-80** cotas en mm  
**ANCLAJES 4 varillas roscadas**  
 M-12 con sistema HILTI HIT HY-70  
 Platina 200x200x12mm

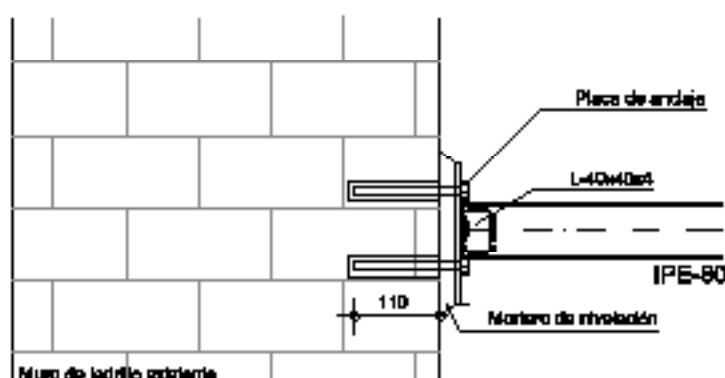


ALZADO PLACA

e1/10

SECCIÓN

cotas en mm



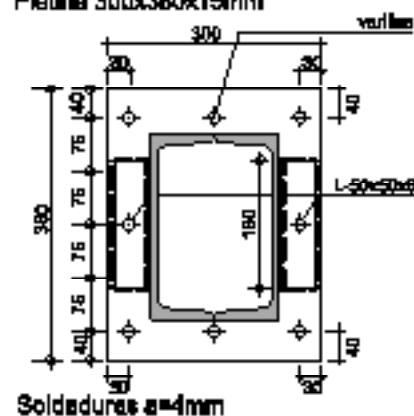
Muro de ladrillo exterior

e1/10

### DETALLE DE PLACA DE ANCLAJE

esc. 1/10

**2 UPN-260** cotas en mm  
**ANCLAJES 8 varillas roscadas**  
 M-12 con sistema HILTI HIT HY-70  
 Platina 300x380x15mm

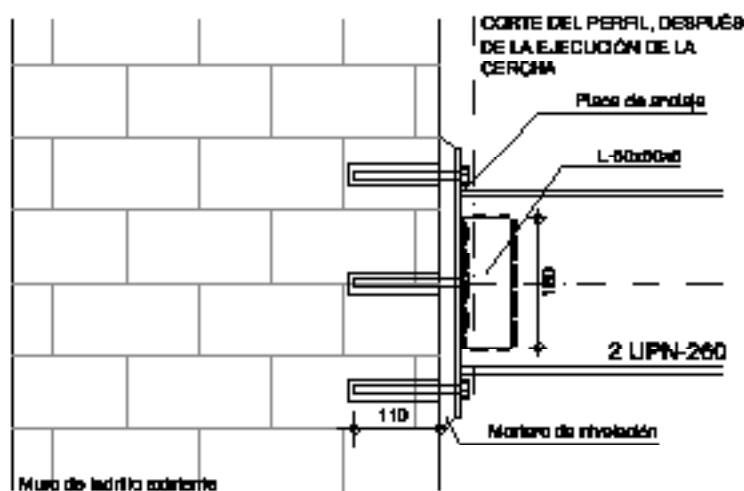


ALZADO PLACA

e1/10

SECCIÓN

cotas en mm



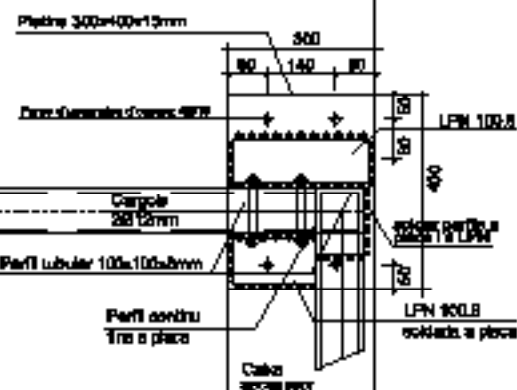
Muro de ladrillo exterior

e1/10

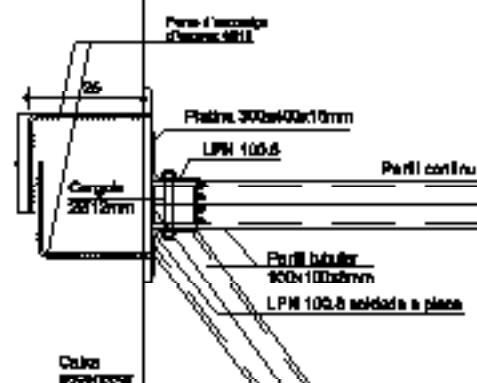
DETALIE DE PLACA DE ANCLAJE

pag. 1/10

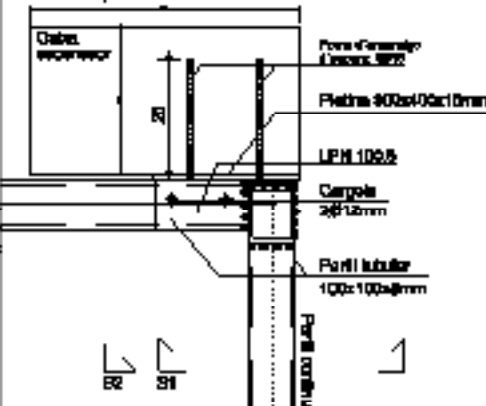
SECȚIUN 1



OPȚIUN 1  
SECȚIUN 2



OPȚIUN 1  
PLANTA

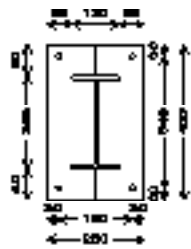
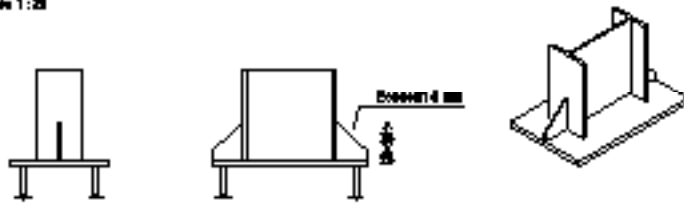


Toate țele soldate sunt verificate de garantație  $s=0.5$  mm, excepție țele definate și deșeur. Căștile țele caragole: 6.8

**DETALLE DE PLACA DE ANCLAJE**

996.171

Dimensiones Placa = 200x400x10 mm (5071)  
 Perros = 4014 mm, Ø 400 S, Ya = 1.14  
 Escala 1 : 20



Espesor placa base: 10 mm

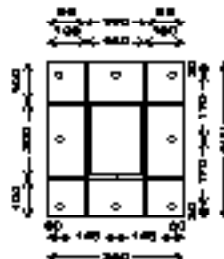
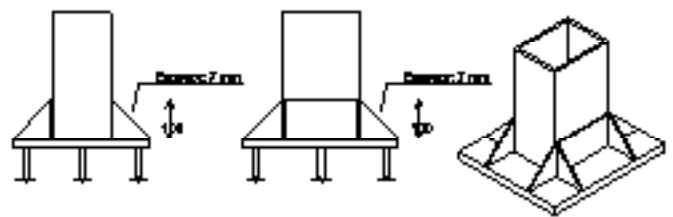
**Detalle Anclaje Perro**



**DETALLE DE PLACA DE ANCLAJE**

996.171

Dimensiones Placa = 200x400x20 mm (5074)  
 Perros = 3014 mm, Ø 400 S, Ya = 1.14  
 Escala 1 : 20



Espesor placa base: 20 mm

**Detalle Anclaje Perro**

