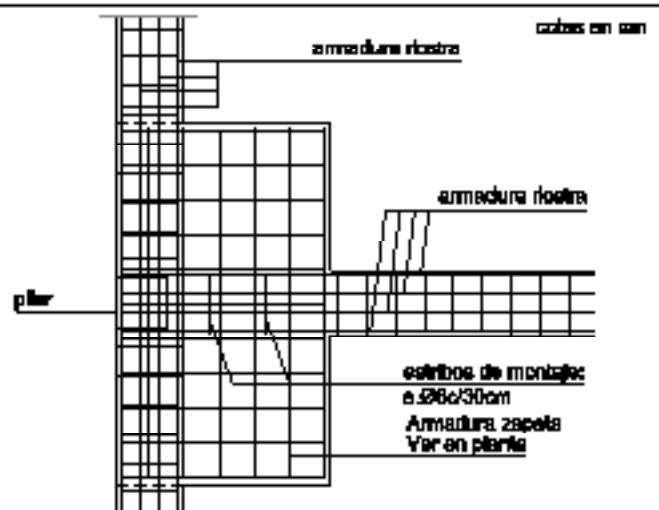
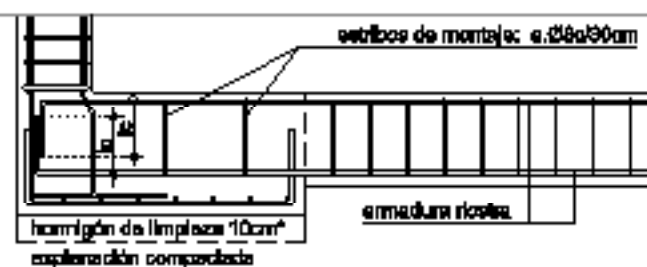
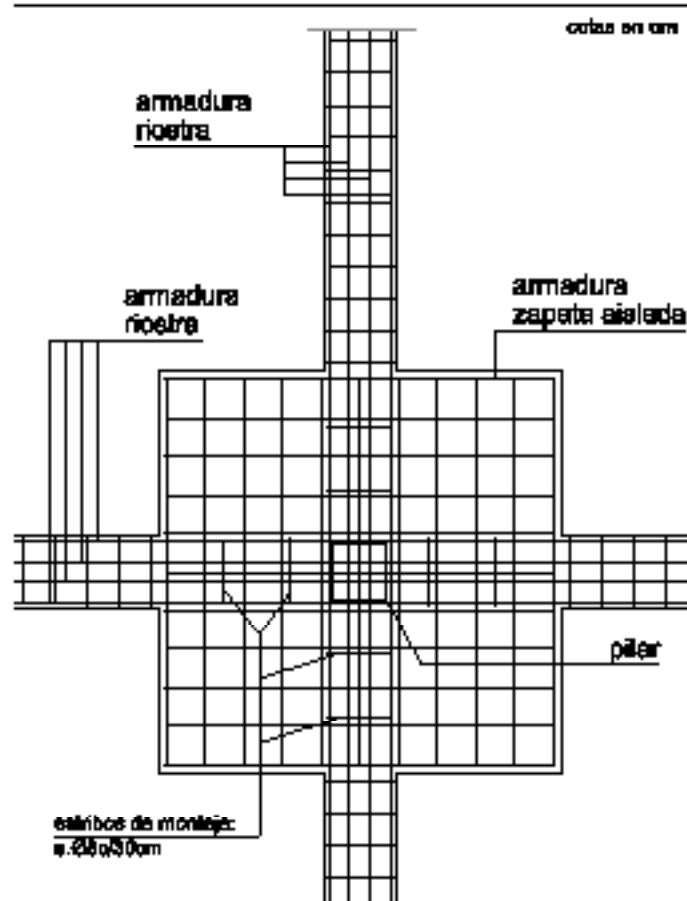


ENCUENTRO RIOSTRA Y ZAPATAS

DETALLE DE ENCUENTRO DE RIOSTRA CON ZAPATA EXCÉNTRICA



DETALLE DE ENCUENTRO DE RIOSTRAS CON ZAPATA CENTRAL

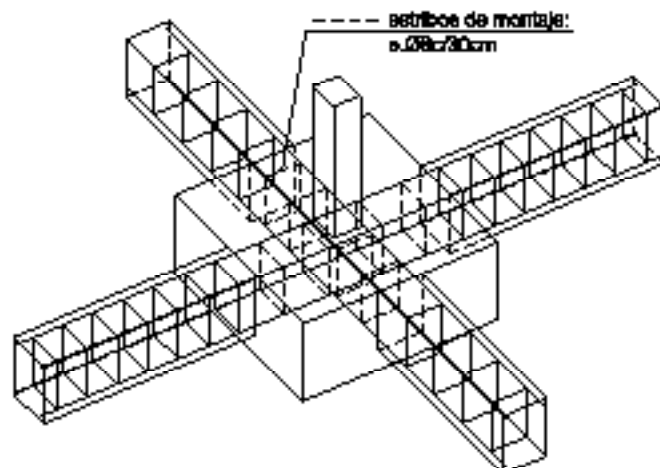
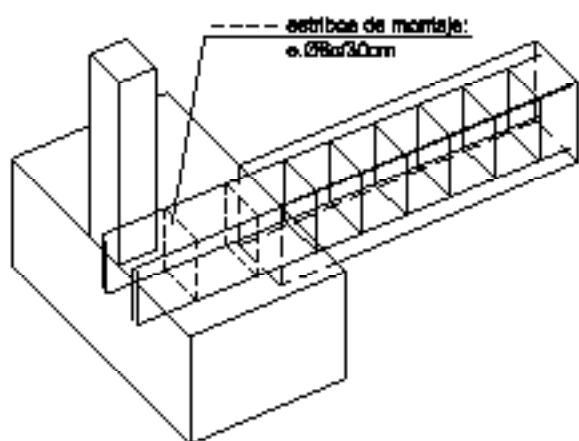


Longitud de las patillas

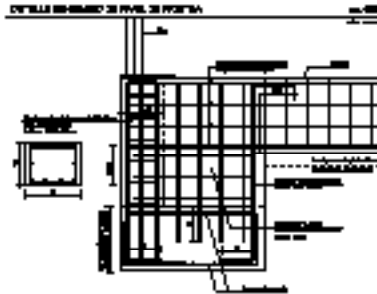
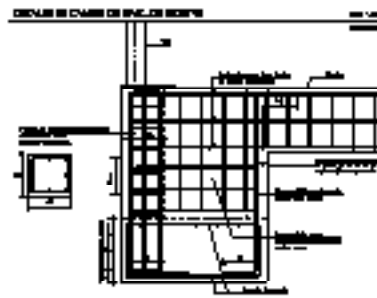
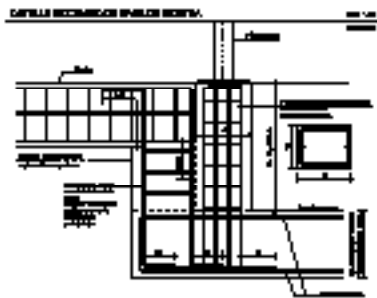
Ø (mm)	12	16	20	28
l_0 - longitud de anclaje (cm)	30	40	60	94

La longitud de las patillas l_0 será el menor valor entre la longitud l_c , y el cento de la zapata menos 10cm.

NOTA: La armadura longitudinal de las riostras atravesará la zapata aislada.

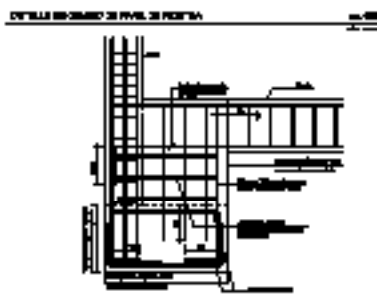


CAMBIO DE NIVEL DE FICSTRAS EN ZAPATAS



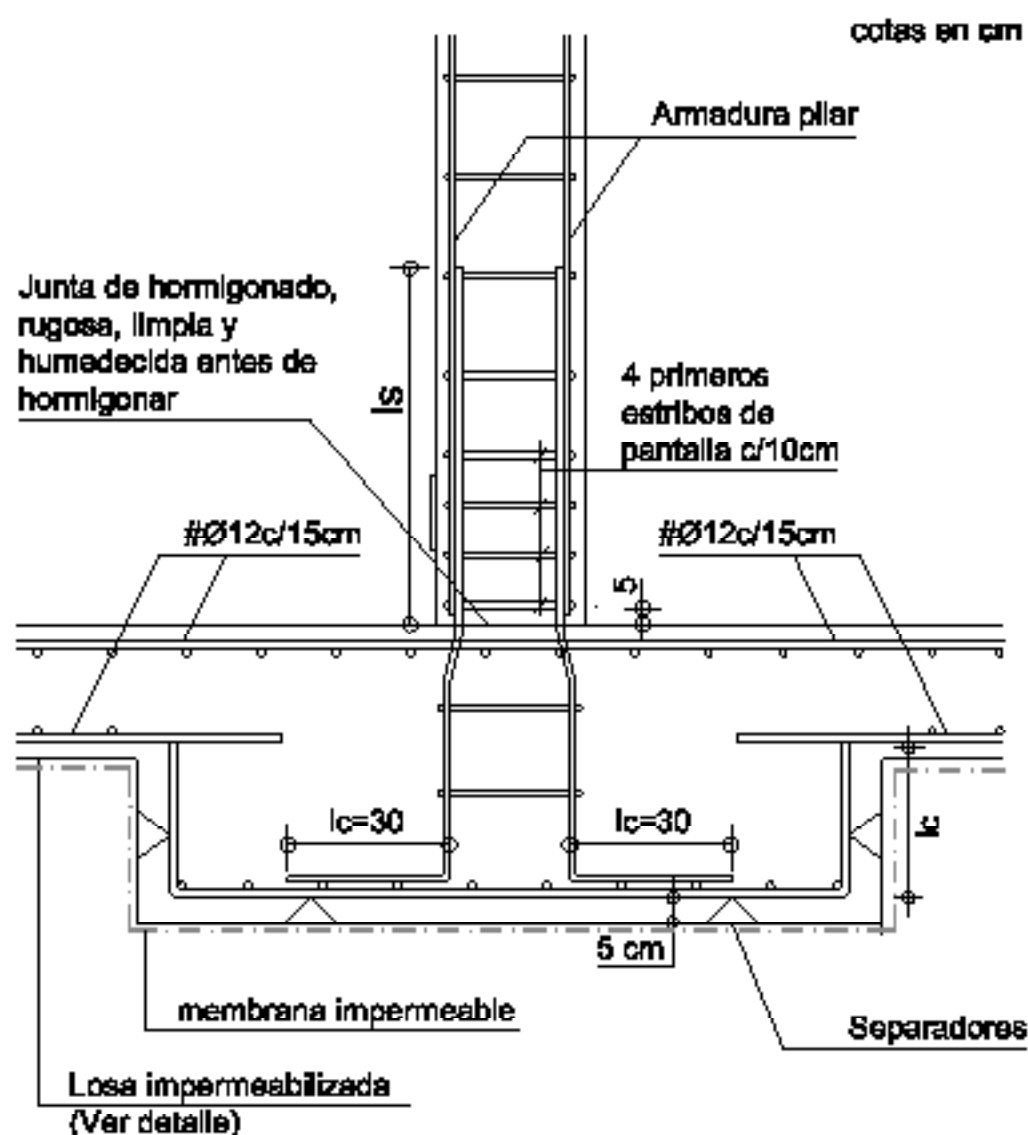
ACERO	10	10	10	10	10
CONCRETO	15	15	15	15	15
ALBAÑILERIA	10	10	10	10	10
ISOLACION	5	5	5	5	5

ACERO	10	10	10	10	10
CONCRETO	15	15	15	15	15
ALBAÑILERIA	10	10	10	10	10
ISOLACION	5	5	5	5	5



ZAPATA CON SOLERA INCORPORADA

DETALLE DE ZAPATA DE PANTALLAS DE H.A.



Longitud de anclaje

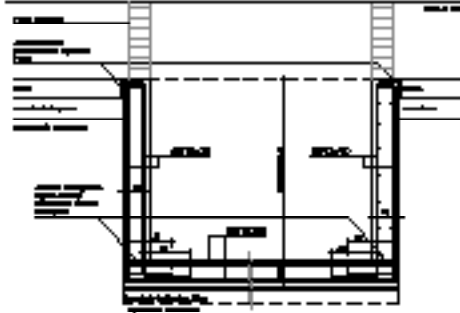
Ø (mm)	12	16	20	25
lc - longitud de anclaje (cm)	30	40	60	94

La longitud de las patillas lc será el menor valor entre la longitud lc, y el canto de la zapata menos 10cm.

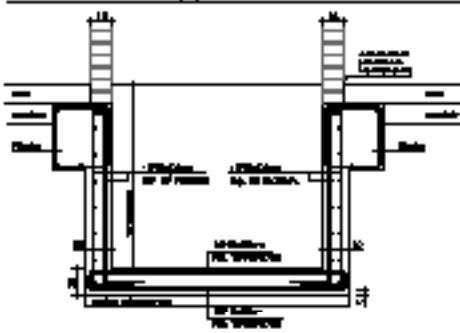
* El espesor del hormigón de limpieza puede variar para absorber las diferencias de nivelación en el fondo de la excavación.

FOSOS DE ASCENSOR

81 - DETALLE DE FOSO DE ASCENSOR



DETALLE FOSO DE ASCENSOR (81)



DETALLE DE FOSO DE ASC.



DETALLE DE FOSO DE ASCENSOR



Longitud de anclaje	10	15	20	25	30	35	40	45	50
Longitud de anclaje	10	15	20	25	30	35	40	45	50
Longitud de anclaje	10	15	20	25	30	35	40	45	50

DETALLE DE FOSO DE RESERVOIR



Longitud de anclaje	10	15	20	25	30	35	40	45	50
Longitud de anclaje	10	15	20	25	30	35	40	45	50
Longitud de anclaje	10	15	20	25	30	35	40	45	50

DETALLE DE FOSO DE ASCENSOR



Longitud de anclaje	10	15	20	25	30	35	40	45	50
Longitud de anclaje	10	15	20	25	30	35	40	45	50
Longitud de anclaje	10	15	20	25	30	35	40	45	50

DETALLE DE FOSO DE PASADIZO



Longitud de anclaje	10	15	20	25	30	35	40	45	50
Longitud de anclaje	10	15	20	25	30	35	40	45	50
Longitud de anclaje	10	15	20	25	30	35	40	45	50

DETALLE DE FOSO DE RESERVOIR



Longitud de anclaje	10	15	20	25	30	35	40	45	50
Longitud de anclaje	10	15	20	25	30	35	40	45	50
Longitud de anclaje	10	15	20	25	30	35	40	45	50

DETALLE DE FOSO DE ASCENSOR



Longitud de anclaje	10	15	20	25	30	35	40	45	50
Longitud de anclaje	10	15	20	25	30	35	40	45	50
Longitud de anclaje	10	15	20	25	30	35	40	45	50