

ZAPATAS BAJO PARED DE FÁBRICA

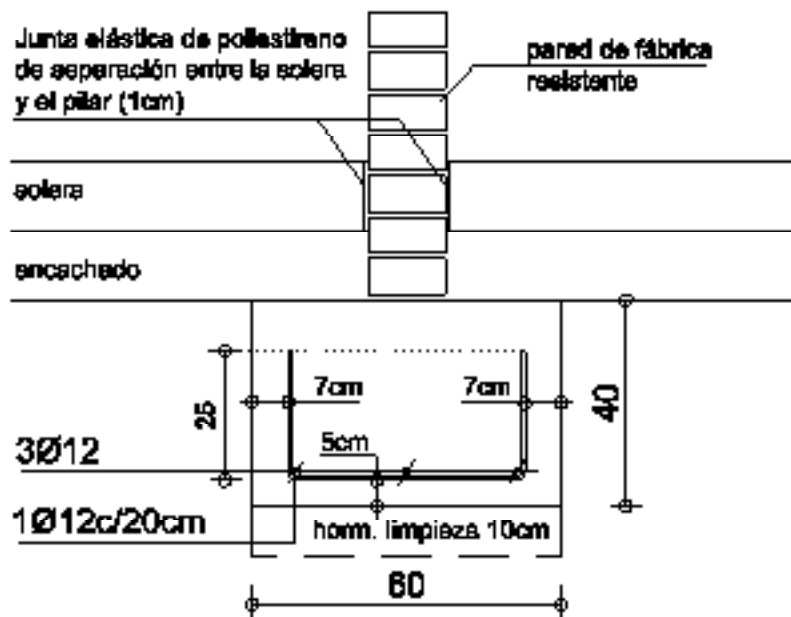
ZC - DETALLE ZAP. CORRIDA

esc. 1/20

Hormigón: HA-25/B/20/IIa - Acero B-500-S

cotas en cm

Recubrimientos: inferior: 5cm / lateral: 7cm / superior: 3.5cm



ZAPATAS BAJO MUROS O PANTALLAS DE H.A.

ZC - DETALLE DE ZAPATA CORRIDA BAJO MURO DE H.A.

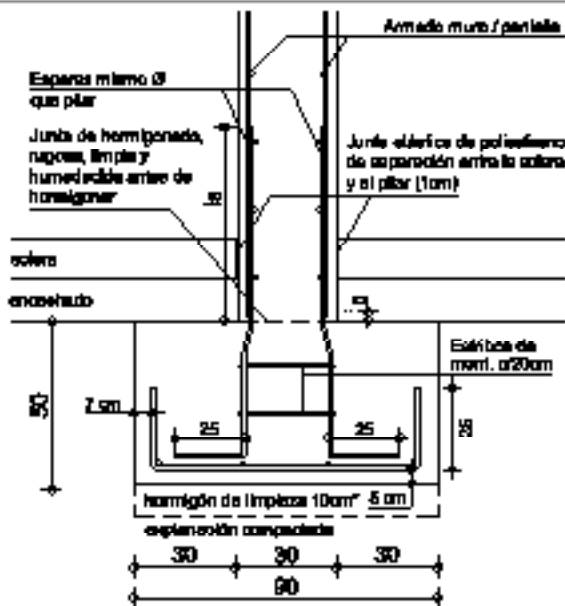
esc. 1/20

Hormigón: HA-25/0/20/14 - Acero B-500-S

colas en cm

Rebujamiento: inferior: 5cm / lateral: 7cm / superior: 3.5cm

solera



Longitud de anclaje

Ø (mm)	12	16	20	25
le - longitud de solapa (cm)	80	80	120	160

* El espesor del hormigón de limpieza puede variar para observar las diferencias de nivelación en el fondo de la excavación.

ZC - DETALLE DE ZAPATA CORRIDA BAJO MURO DE H.A.

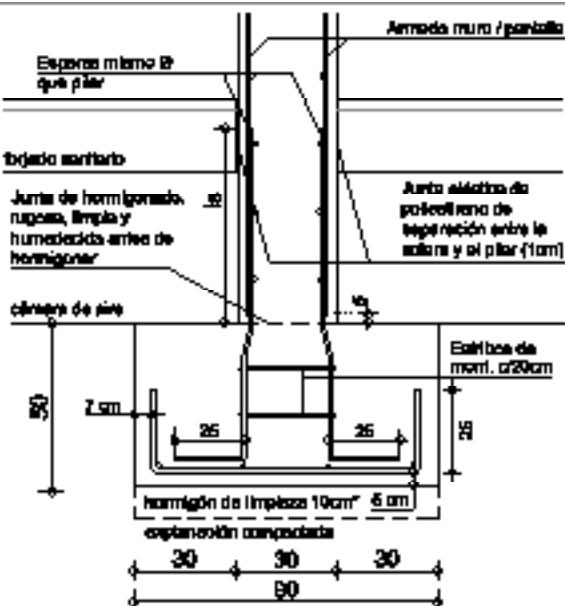
esc. 1/20

Hormigón: HA-25/0/20/14 - Acero B-500-S

colas en cm

Rebujamiento: inferior: 5cm / lateral: 7cm / superior: 3.5cm

forjado sanitario



Longitud de anclaje

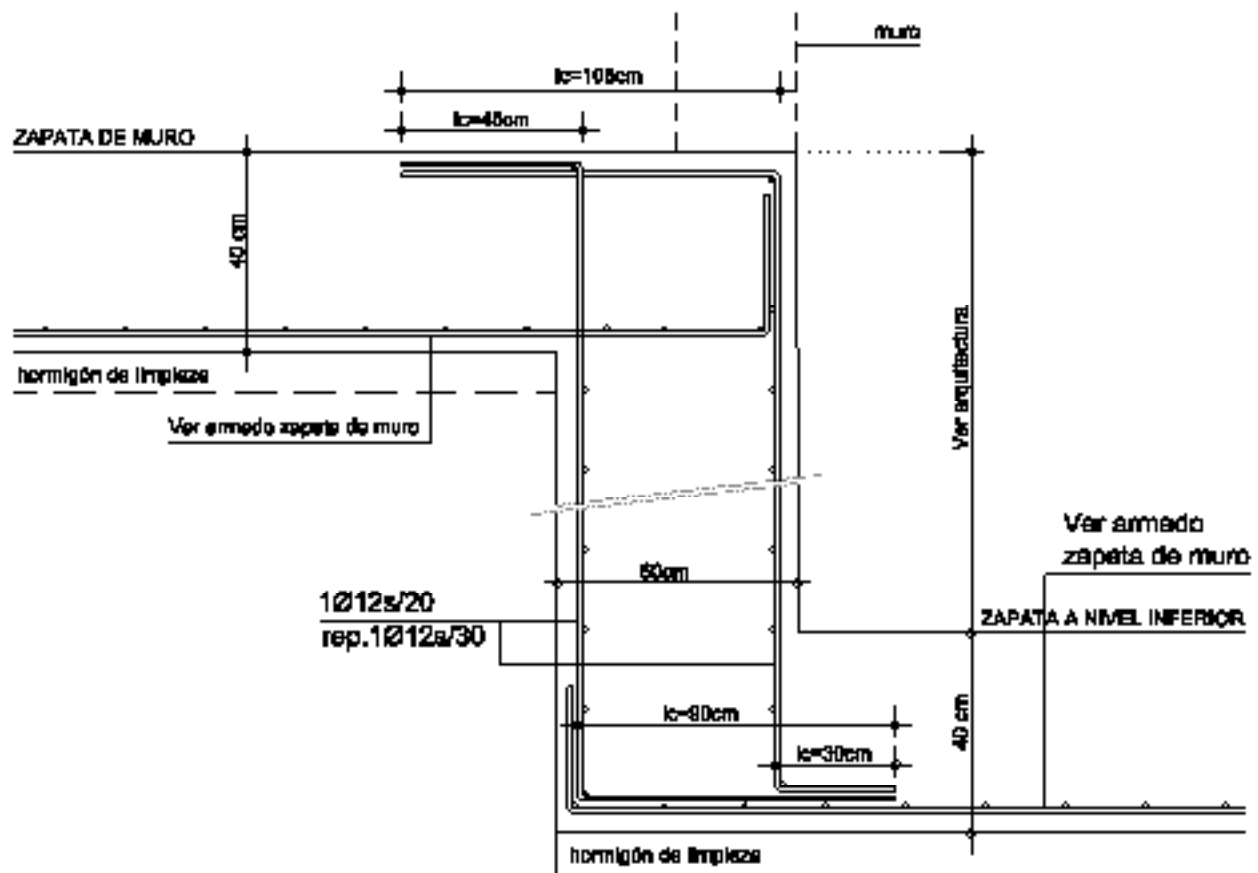
Ø (mm)	12	16	20	25
le - longitud de solapa (cm)	80	80	120	160

* El espesor del hormigón de limpieza puede variar para observar las diferencias de nivelación en el fondo de la excavación.

CAMBIOS DE NIVEL DE ZAPATA CONTINUA

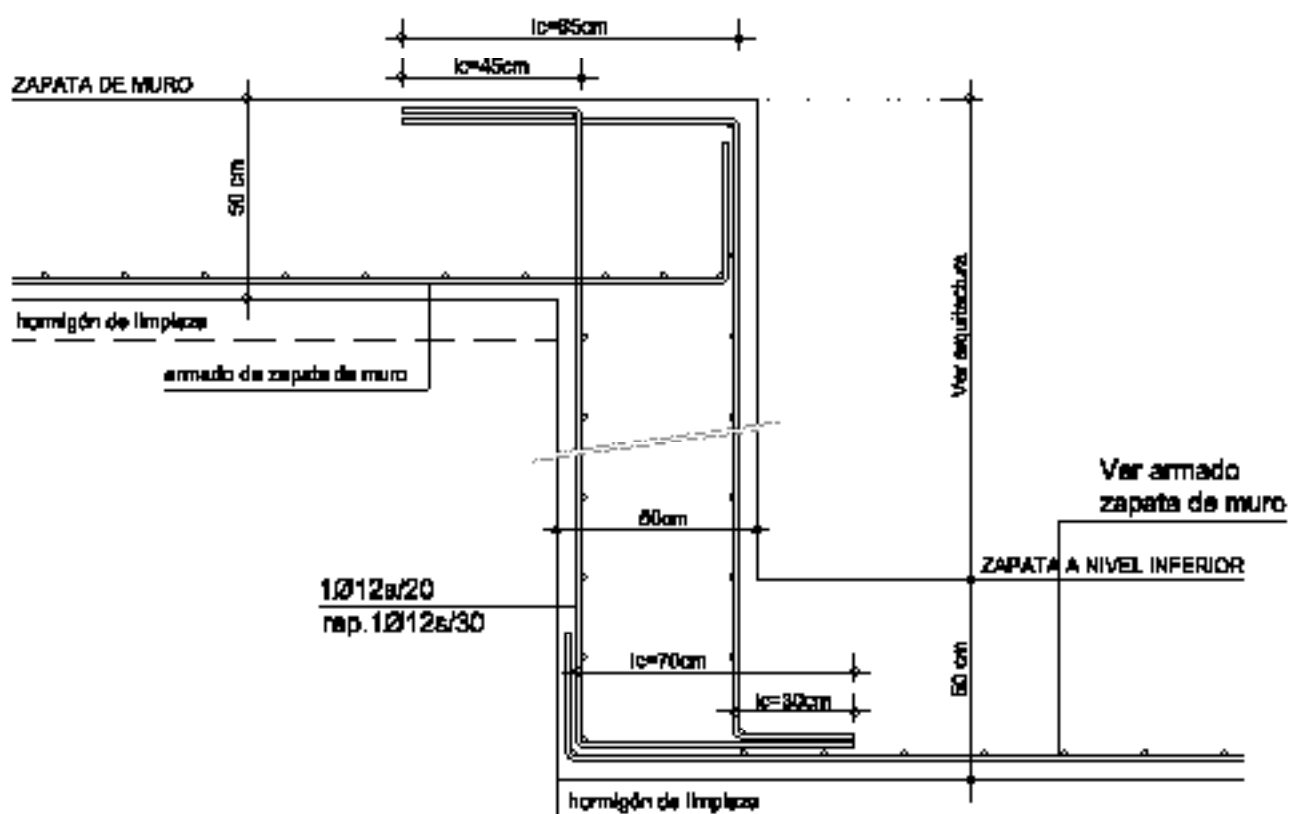
S1 -DETALLE CAMBIO DE NIVEL DE ZAPATA DE MURO

e 1/40



S1 -DETALLE CAMBIO DE NIVEL DE ZAPATA DE MURO

e 1/20

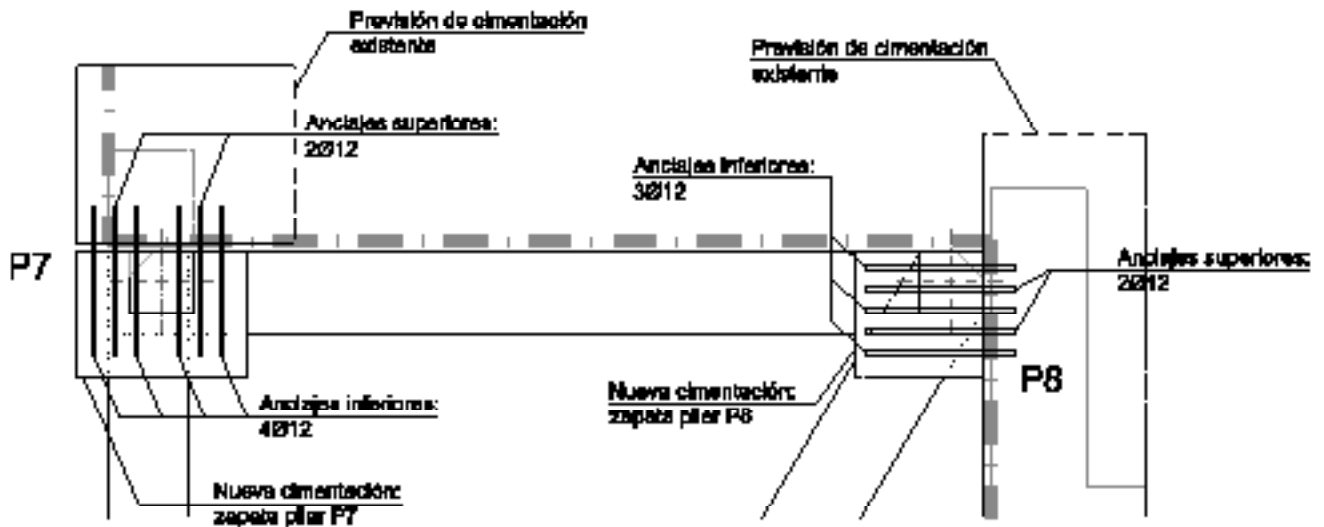


ACTUACIONES EN ZAPATAS CORRIDAS

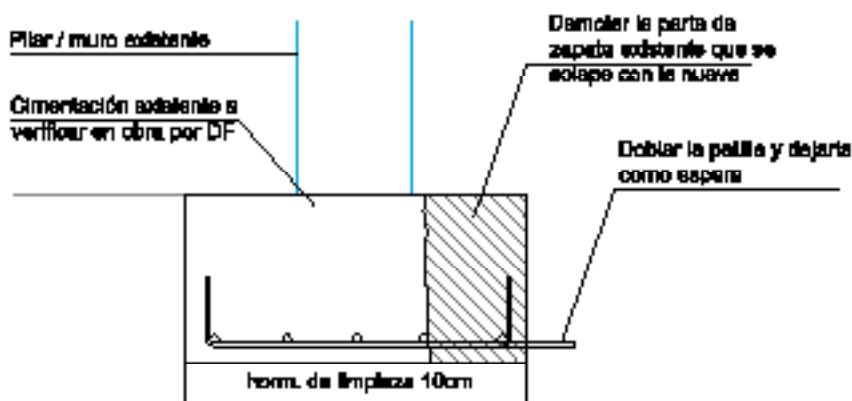
EJECUCIÓN DE NUEVA ZAPATA CORRIDA PARALELA A LA EXISTENTE

esc. 1/20

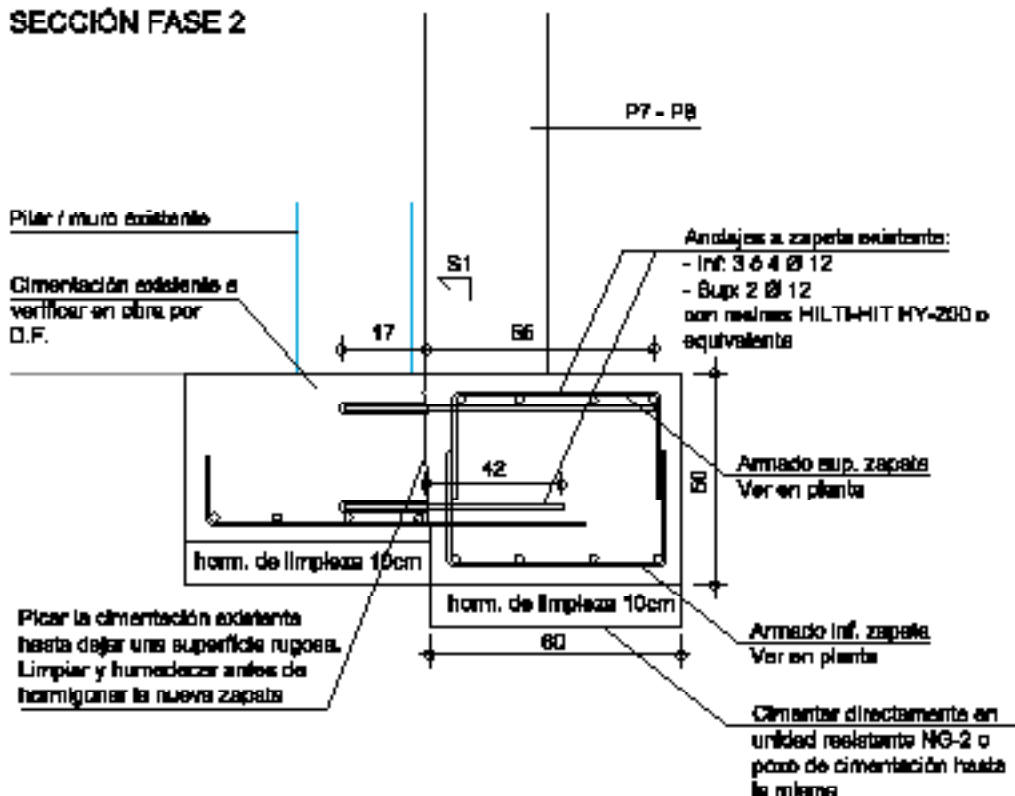
PLANTA ACTUACIÓN - esc. 1/40



SECCIÓN FASE 1



SECCIÓN FASE 2



SECCIÓN 61

