

GENERAL

CARACTERÍSTICAS DE FORJADO DE SEMIVIGUETAS ARMADAS

<p>Canto total: 22 cm</p>	<p>colas en cm</p>	Canto osación	17 cm
		Canto capa de compresión	5 cm
<p>Ejemplo leyenda Q_{max}: 10.0 KN/m - Cargante soldado máx. $M_{y_{max}}$: 10.0 mKN/m - Momento soldado máx.</p>		Canto total / Peso	22 cm / 3.20 KN/m ²
<p>La empresa suministradora escogerá las viguetas adecuadas, según las solicitaciones especificadas, el ambiente y la resistencia al fuego necesario.</p>		Inferje	70cm
<p>* Las solicitaciones de las viguetas autoportantes son mayores y por metro lineal</p>		Redes electrosoldada	redes electrosoldadas ME 400 T - Ø6 20x20 cm
		Hormigón	HA-25/120/1
		Acero de refuerzo	B-824-B
		Recubrimiento superior (mm)	Resistencia al fuego
			R30 R60 R90
		Ambiente al EHE-08	I - IIa 30 30 30
		IIa-H / IIIa	35 35 30
		Enyesado inferior mínimo (mm)	Resistencia al fuego
			R30 R60 R90
		Ambiente al EHE-08	Todos - 4 0

CARACTERÍSTICAS DE FORJADO DE SEMIVIGUETAS ARMADAS

<p>Canto total: 27 cm</p>	<p>colas en cm</p>	Canto osación	22 cm
		Canto capa de compresión	5 cm
<p>Ejemplo leyenda Q_{max}: 10.0 KN/m - Cargante soldado máx. $M_{y_{max}}$: 10.0 mKN/m - Momento soldado máx.</p>		Canto total / Peso	27 cm / 3.80 KN/m ²
<p>La empresa suministradora escogerá las viguetas adecuadas, según las solicitaciones especificadas, el ambiente y la resistencia al fuego necesario.</p>		Inferje	70cm
<p>* Las solicitaciones de las viguetas autoportantes son mayores y por metro lineal</p>		Redes electrosoldada	redes electrosoldadas ME 400 T - Ø6 20x20 cm
		Hormigón	HA-25/120/1
		Acero de refuerzo	B-824-B
		Recubrimiento superior (mm)	Resistencia al fuego
			R30 R60 R90
		Ambiente al EHE-08	I - IIa 30 30 35
		IIa-H / IIIa	35 35 35
		Enyesado inferior mínimo (mm)	Resistencia al fuego
			R30 R60 R90
		Ambiente al EHE-08	Todos - 4 6

CARACTERÍSTICAS DE FORJADO DE SEMIVIGUETAS ARMADAS

<p>Canto total: 30 cm</p>	<p>colas en cm</p>	Canto osación	25 cm
		Canto capa de compresión	5 cm
<p>Ejemplo leyenda Q_{max}: 10.0 KN/m - Cargante soldado máx. $M_{y_{max}}$: 10.0 mKN/m - Momento soldado máx.</p>		Canto total / Peso	30 cm / 3.85 KN/m ²
<p>La empresa suministradora escogerá las viguetas adecuadas, según las solicitaciones especificadas, el ambiente y la resistencia al fuego necesario.</p>		Inferje	70cm
<p>* Las solicitaciones de las viguetas autoportantes son mayores y por metro lineal</p>		Redes electrosoldada	redes electrosoldadas ME 400 T - Ø6 20x20 cm
		Hormigón	HA-25/120/1
		Acero de refuerzo	B-824-B
		Recubrimiento superior (mm)	Resistencia al fuego
			R30 R60 R90
		Ambiente al EHE-08	I - IIa 30 30 35
		IIa-H / IIIa	35 35 35
		Enyesado inferior mínimo (mm)	Resistencia al fuego
			R30 R60 R90
		Ambiente al EHE-08	Todos - 4 6

CARACTERÍSTICAS DE FORJADO DE SEMIVIGUETAS ARMADAS

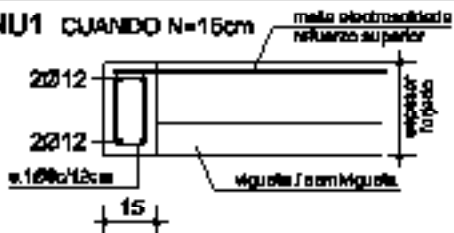
<p>Canto total: 35 cm</p>	<p>colas en cm</p>	Canto osación	30 cm
		Canto capa de compresión	5 cm
<p>Ejemplo leyenda Q_{max}: 10.0 KN/m - Cargante soldado máx. $M_{y_{max}}$: 10.0 mKN/m - Momento soldado máx.</p>		Canto total / Peso	35 cm / 4.40 KN/m ²
<p>La empresa suministradora escogerá las viguetas adecuadas, según las solicitaciones especificadas, el ambiente y la resistencia al fuego necesario.</p>		Inferje	70cm
<p>* Las solicitaciones de las viguetas autoportantes son mayores y por metro lineal</p>		Redes electrosoldada	redes electrosoldadas ME 400 T - Ø6 20x20 cm
		Hormigón	HA-25/120/1
		Acero de refuerzo	B-824-B
		Recubrimiento superior (mm)	Resistencia al fuego
			R30 R60 R90
		Ambiente al EHE-08	I - IIa 30 30 30
		IIa-H / IIIa	35 35 30
		Enyesado inferior mínimo (mm)	Resistencia al fuego
			R30 R60 R90
		Ambiente al EHE-08	Todos - 4 0

ZUNCHOS

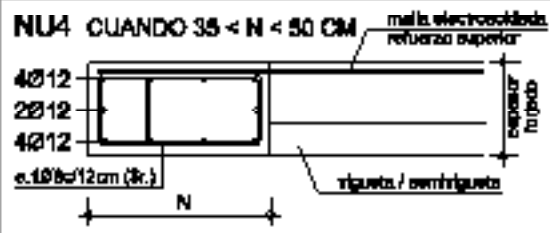
DETALLES ZUNCHOS EN FORJADO UNIDIRECCIONAL

CÉRCOLS TÍPOS

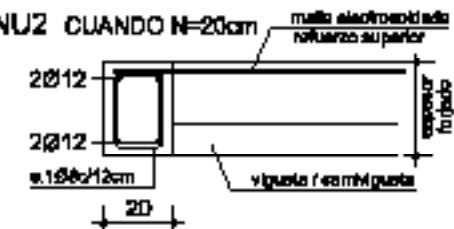
NU1 CUANDO $N=15$ cm



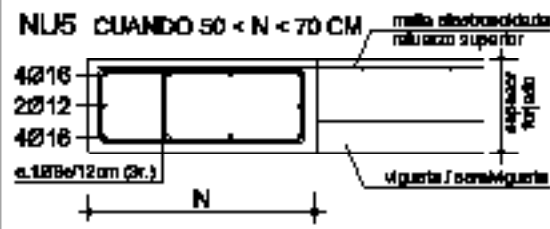
NU4 CUANDO $35 < N < 50$ CM



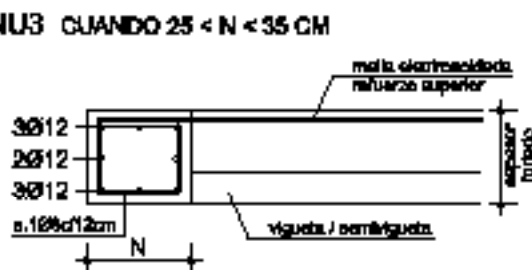
NU2 CUANDO $N=20$ cm



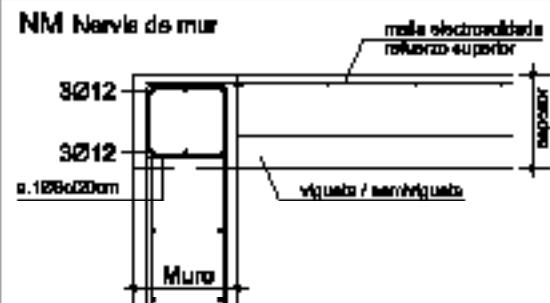
NU5 CUANDO $50 < N < 70$ CM



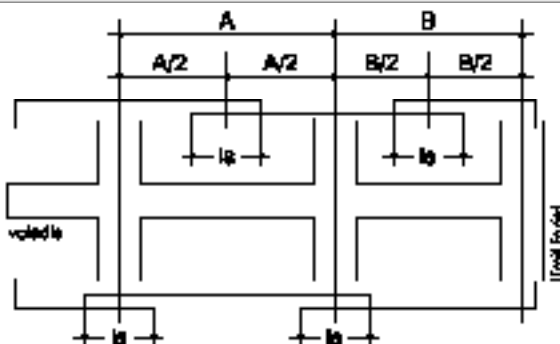
NU3 CUANDO $25 < N < 35$ CM



NM Nervio de mur



ESQUEMA DESPIECE DE ARMADOS EN ZUNCHOS Y NERVIOS



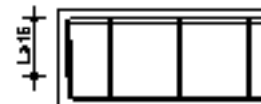
NOTA:
 Var longitud de solape en cuadro de anclaje, aparte de "longitud de solape (ls) en zonas de compresión", al se sigue el esquema superior

NOTAS GENERALES

· ELS REFUERZOS DE ZUNCHOS SE INDICAN EN LOS PLANOS DE ARMADO COMO :

- refuerzo superior
- refuerzo inferior

· La armadura del zunchos acabará emb parrilla en los extremos.



· En las zonas medzadas lindantes a zunchos (N) al armado definido y con un ancho mayor de 15 cm. se efectará 1ØØ superior e inferior cada 15cm

INTERPRETACIÓN DE ARMADO EN FORJADO DE SEMIVIGUETAS

- Las dimensiones de las parrillas de anclaje están indicadas en la longitud (long) de la barra perfilada.
- La longitud de la parrilla de anclaje será la del canto del forjado, menos el recubrimiento superior e inferior.
- Cuando la barra ocupe toda la longitud del nervio, se comprobará la medida de éste con la de las planchas de replanteo, equidistancia o "in situ".
- En las zonas medzadas el armado definido, se colocará una parrilla Ø8 10c/30cm, en las capes superior e inferior.
- La armadura indicada en discontinua y paralela a los zunchos, corresponde a los refuerzos inferiores de los zunchos.

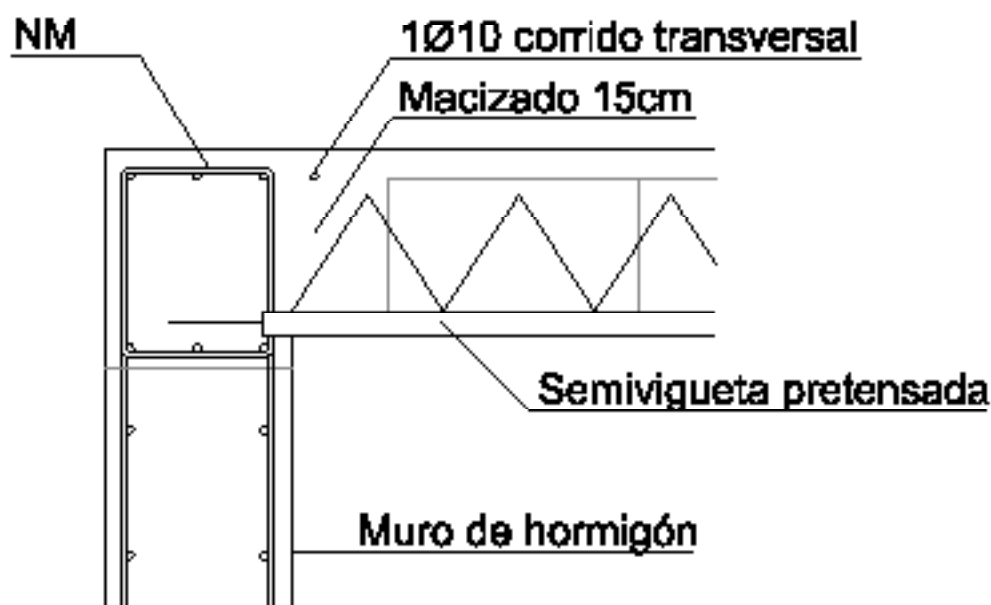
Tiempo por metro de la barra:
ARMADO SUPERIOR



APOYO EN MURO DE FÁBRICA

DETALLE DE APOYO EN MURO DE HORMIGÓN

esc. 1:20

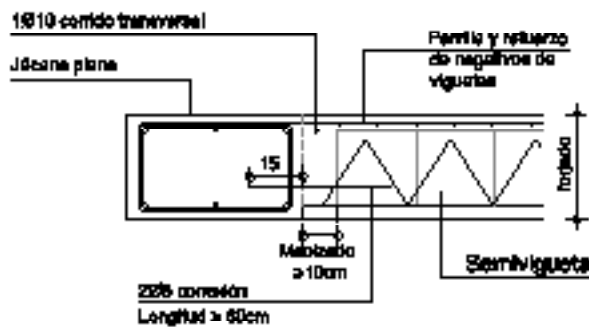


APOYO EN JÁCENAS DE HORMIGÓN

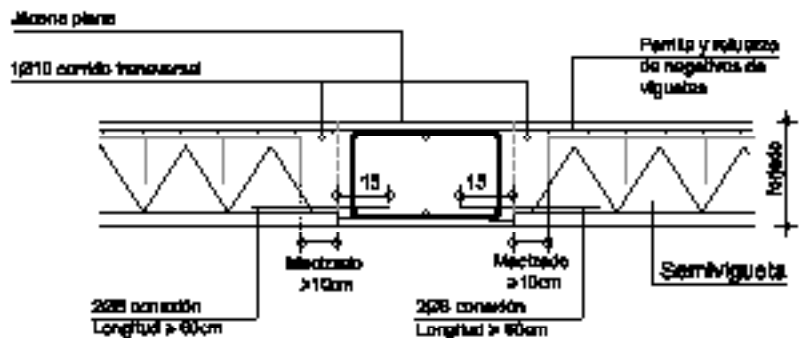
DETALLES DE APOYO DE FORJADO DE SEMIVIGUETAS EN JÁCENAS PLANAS

e1/20

APOYO LATERAL



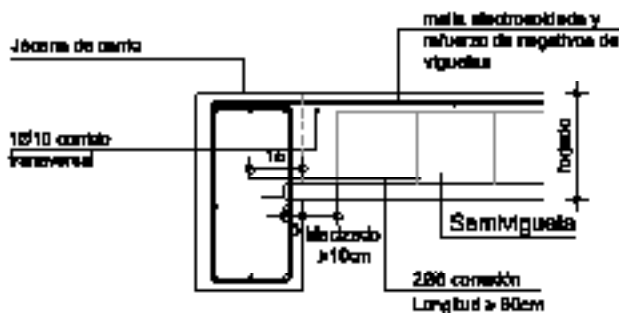
APOYO CENTRAL



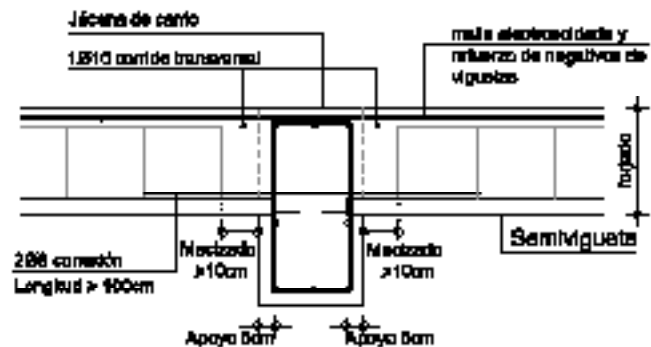
DETALLES DE APOYO DE FORJADO DE SEMIVIGUETAS EN JÁCENAS DE CANTO

e1/20

APOYO LATERAL



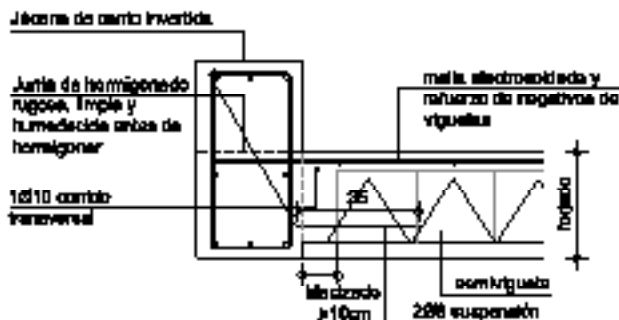
APOYO CENTRAL



DETALLES DE APOYO DE FORJADO DE SEMIVIGUETAS EN JÁCENAS DE CANTO INVERTIDAS

e1/20

APOYO LATERAL



APOYO CENTRAL

