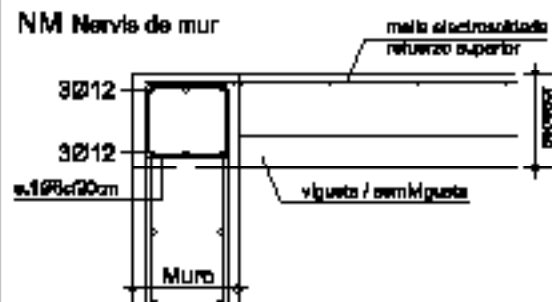
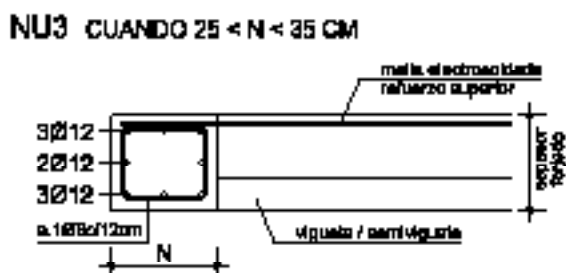
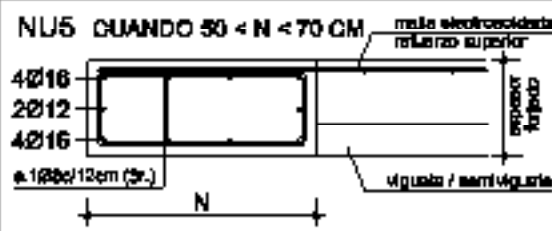
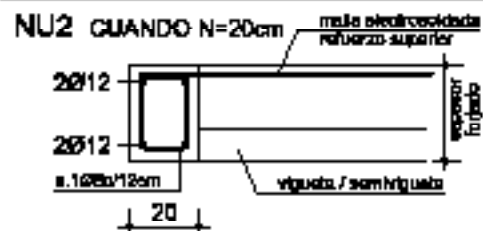
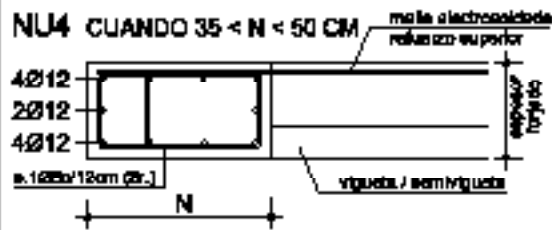
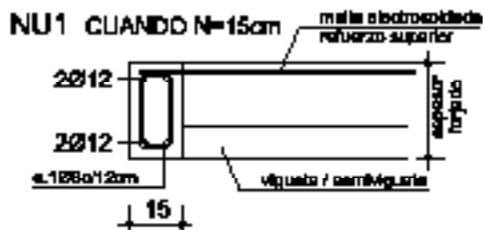


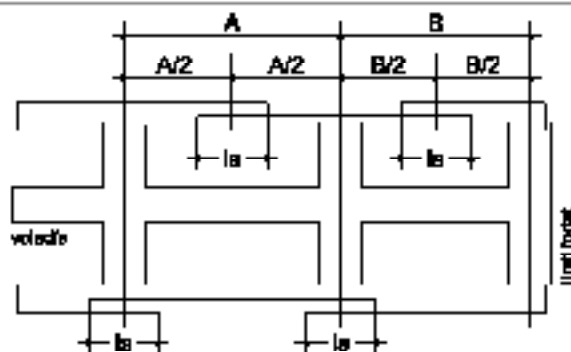
ZUNCHOS

DETALLES ZUNCHOS EN FORJADO UNIDIRECCIONAL

CÉRCOLOS TIPUS



ESQUEMA DESPIECE DE ARMADOS EN ZUNCHOS Y NERVIOS



NOTA.

Ver longitud de solape en cuadro de anclajes, operado "longitudes de solape (l_a) en zonas de compresión", si se sigue el esquema superior

NOTAS GENERALES

• ELS REFUERZOS DE ZUNCHOS SE INDICAN EN LOS PLANOS DE ARMADO COMO:

- refuerzo superior
- refuerzo inferior

• La armadura del zuncho acabará amb petilla en las extremas.



• En las zonas macizadas lindantes a zunchos (N) sin armado definido y con un ancho mayor de 15 cm, se añadirá 12Ø superior e inferior cada 15cm

INTERPRETACIÓN DE ARMADO EN FORJADO DE SEMIVIGUETAS

- Las dimensiones de las patas de anclaje están incluidas en la longitud (long) de la barra gridada.
- La longitud de la pata de anclaje será la del canto del forjado, menos el recubrimiento superior e inferior.
- Cuando la barra ocupe toda la longitud del nervio, se comprobará la medida de ésta con la de los planos de replanteo, en "altura" o "in situ".
- En las zonas macizadas sin armado definido, se colocará una petilla 12Ø/10x50cm, en las capas superior e inferior.
- La armadura indicada en discontinua y paralela a los zunchos, corresponde a los refuerzos laterales de los zunchos.

Tiempo por encima de la barra:
ARMADO SUPERIOR

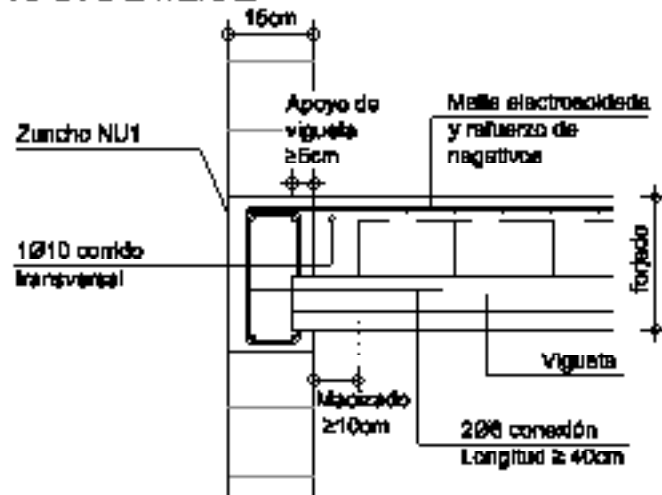


APOYO EN MURO DE FÁBRICA

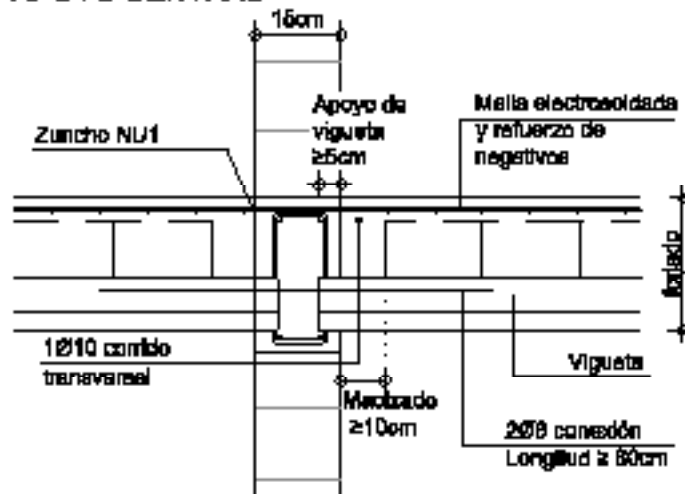
DETALLE APOYO DE FORJADO UNID. EN PARED DE FÁBRICA

esc. 1/20

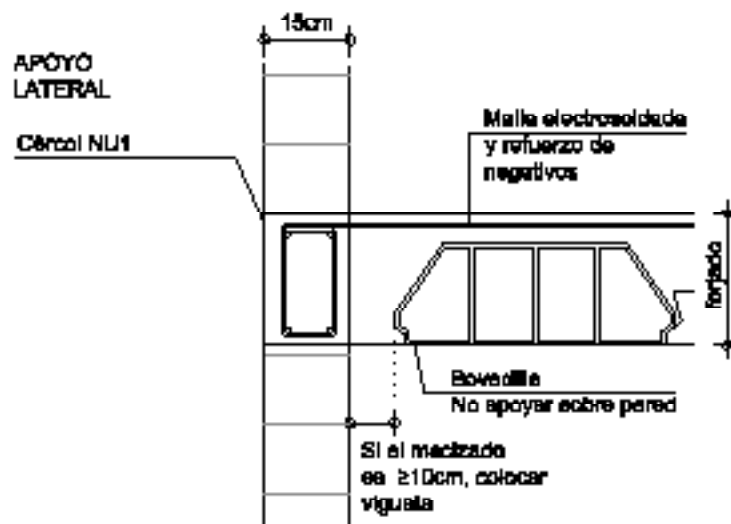
APOYO LATERAL



APOYO CENTRAL



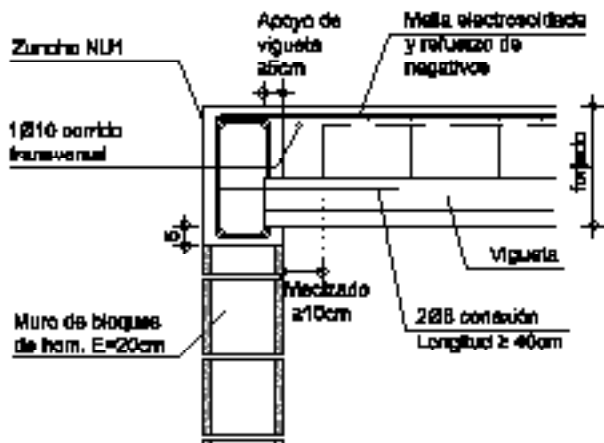
VIGUETAS PARALELAS



APOYO EN MURO DE BLOQUES DE HORM.

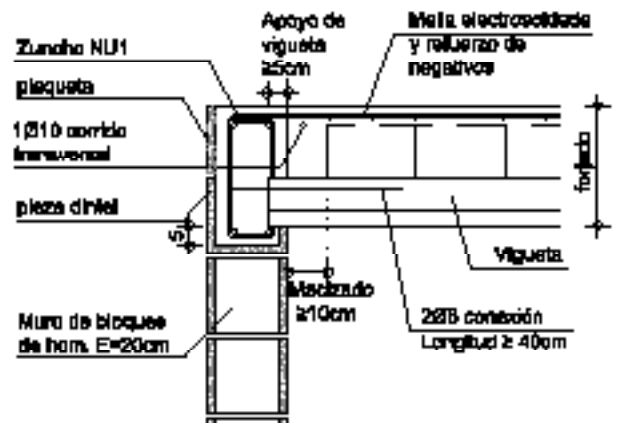
DETALLE APOYO DE FORJADO UNID. EN MURO DE BLOQUES.
OPCIÓN MURO NO VISTO asc. 1/20

APOYO LATERAL

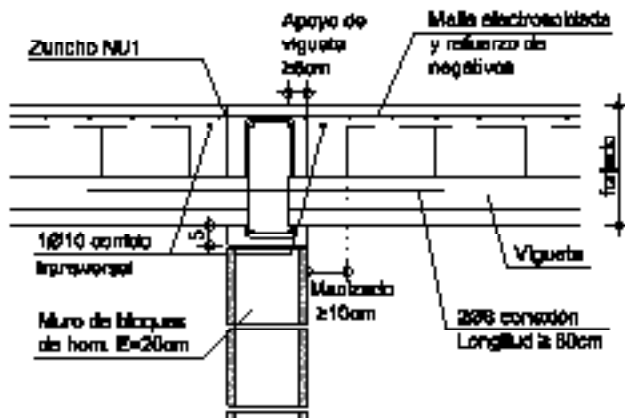


DETALLE APOYO DE FORJADO UNID. EN MURO DE BLOQUES.
OPCIÓN MURO VISTO asc. 1/20

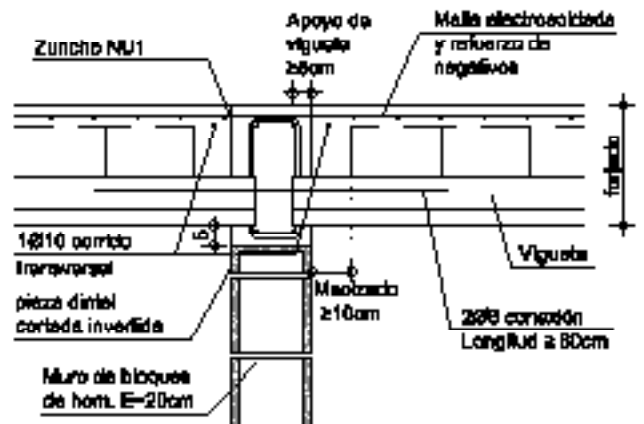
APOYO LATERAL



APOYO CENTRAL

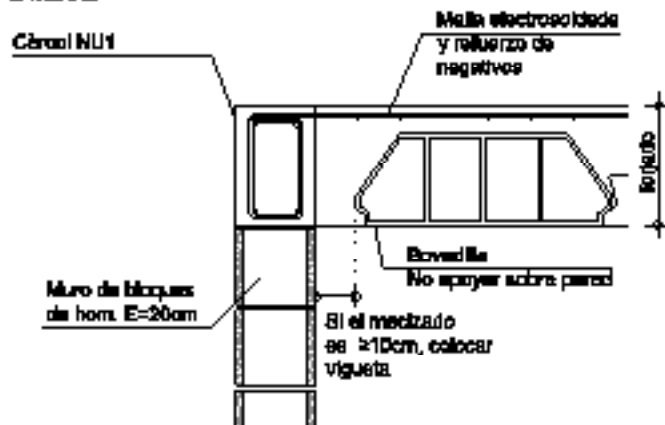


APOYO CENTRAL



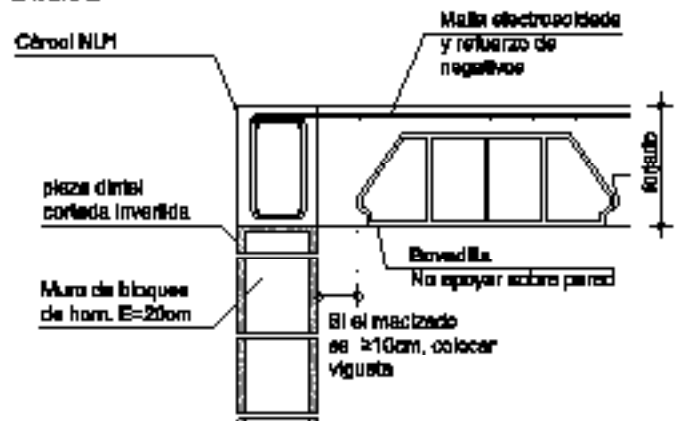
VIGUETAS PARALELAS

APOYO LATERAL



VIGUETAS PARALELAS

APOYO LATERAL



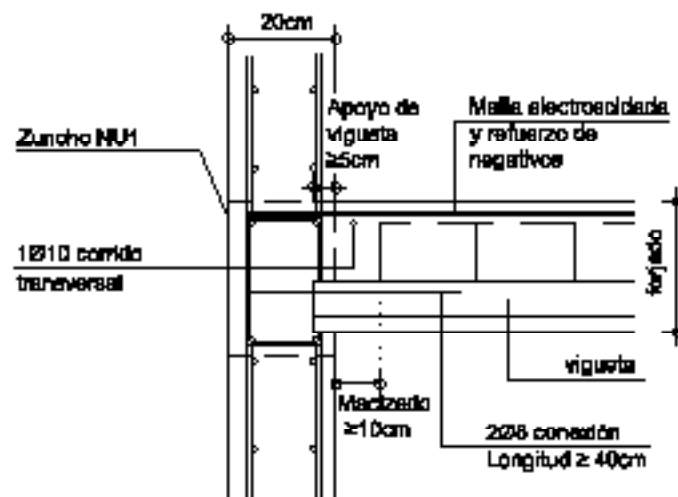
APOYO A MURO

PANTALLA DE HORMIGÓN

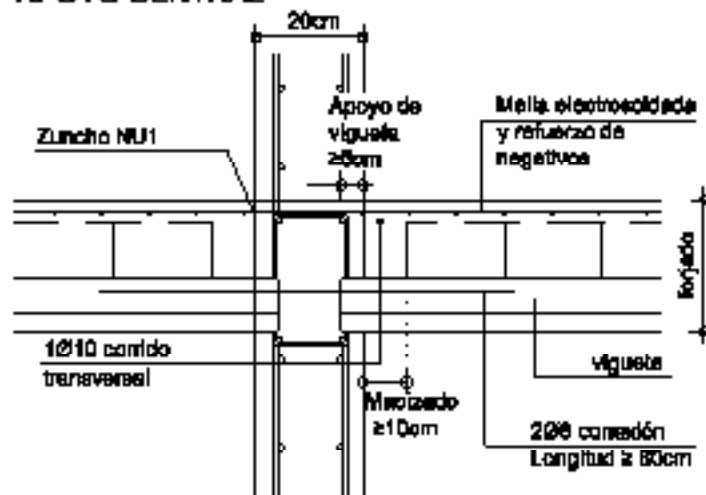
DETALL REC. DE FORJAT UNIDIREC. A PANTALLA DE FORMIGÓ ARMAT

APOYO LATERAL

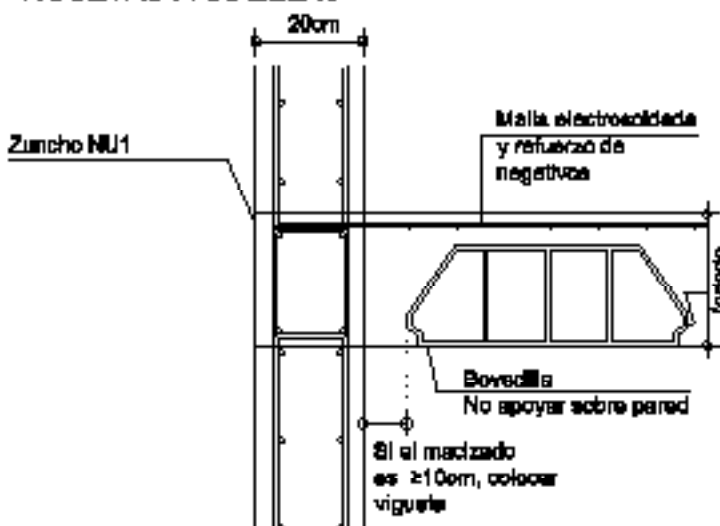
esc. 1/20



APOYO CENTRAL



VIGUETAS PARALELAS

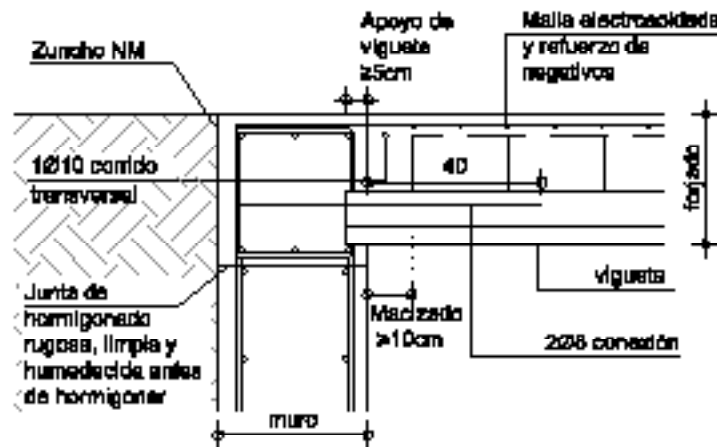


APOYO A MURO DE CONT. ENCIÓN

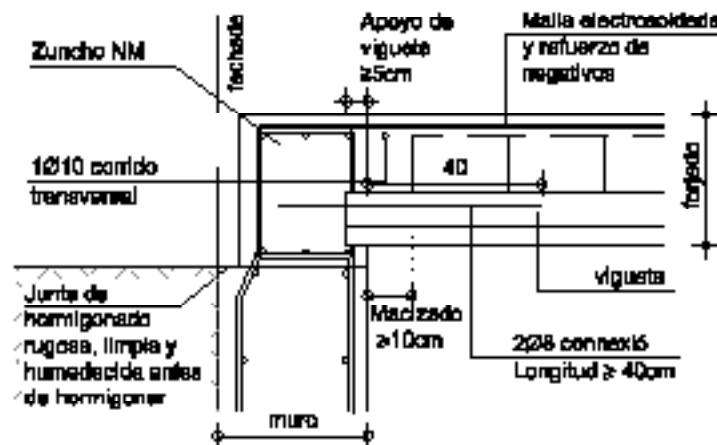
DETALLE APOYO DE FORJADO UNIDIREC. EN MURO DE CONTENCIÓN

APOYO LATERAL

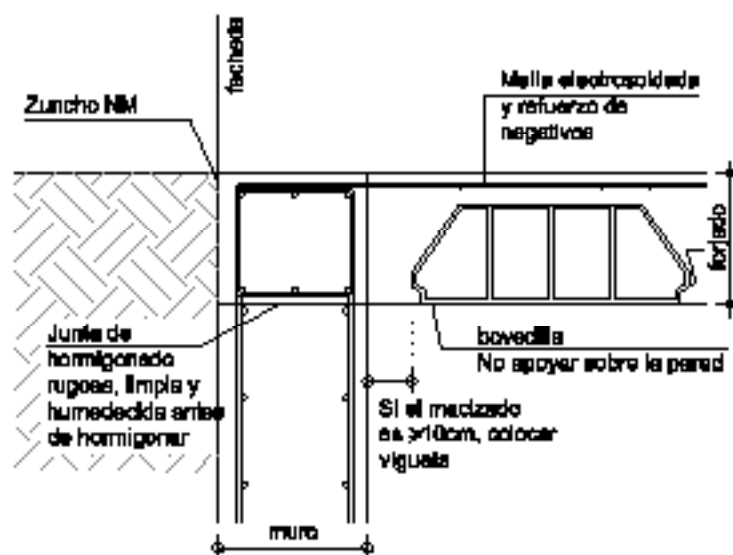
esc. 1/20



APOYO LATERAL



VIGUETAS PARALELAS



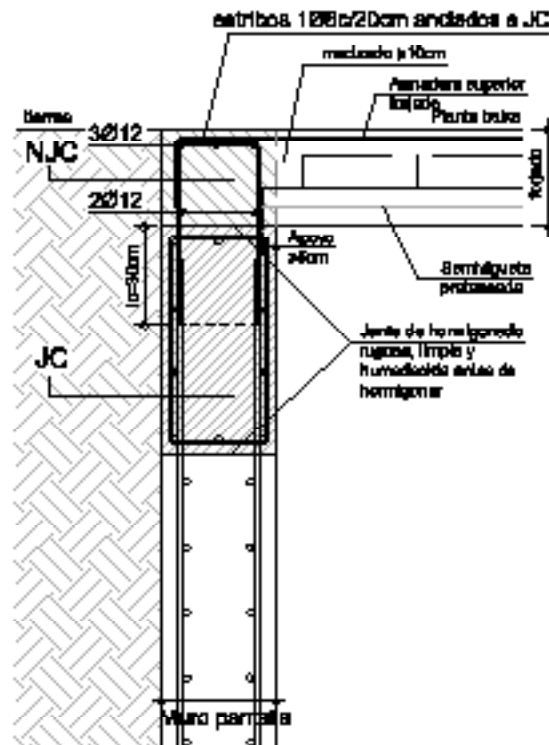
APOYO A PANTALLA DE CONTENCIÓN

NJC - DETALLE DE APOYO DE FORJADO EN MURO PANTALLA

esc. 1/20

Nivel de tierras al nivel de forjado PB

cotas en cm

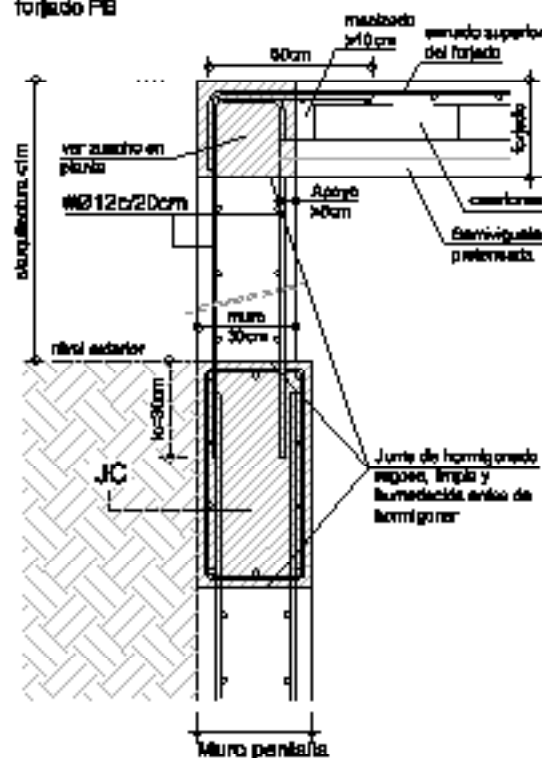


DETALLE DE APOYO DE FORJADO EN MURO

esc. 1/20

Nivel de tierras por encima del nivel del
forjado PB

cotas en cm

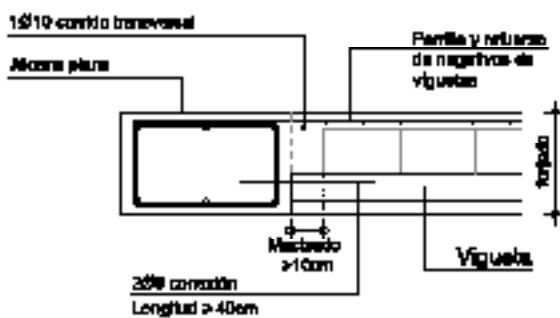


APOYO EN VIGAS DE HORMIGÓN

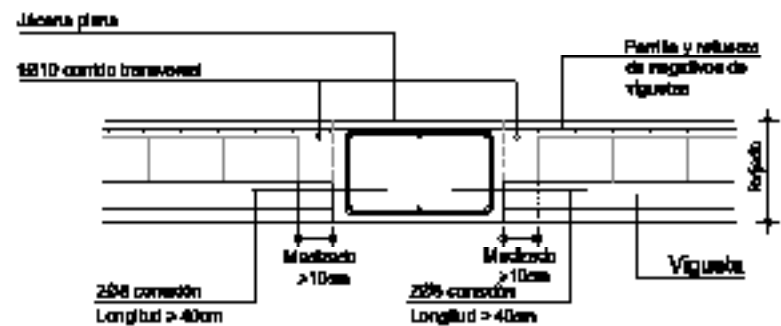
DETALLES DE APOYO DE FORJADO DE SEMIVIGUETAS EN JÁCENAS PLANAS O ZUNCHOS

e1/20

APOYO LATERAL



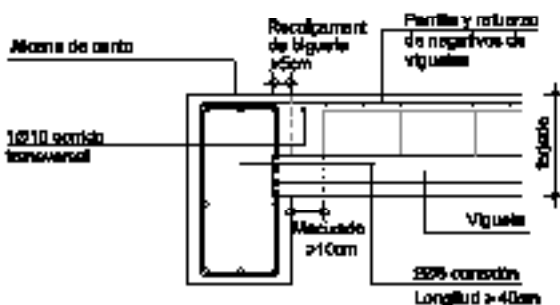
APOYO CENTRAL



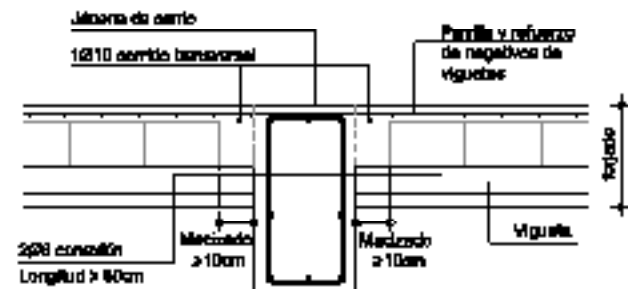
DETALLES DE APOYO DE FORJADO DE SEMIVIGUETAS EN JÁCENAS DE CANTO

e1/20

APOYO LATERAL



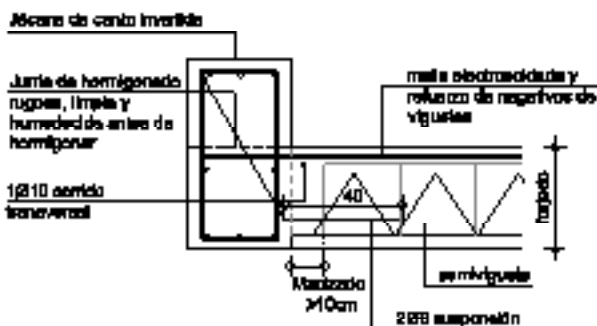
APOYO CENTRAL



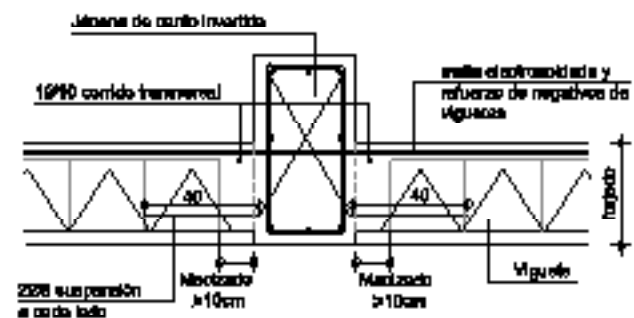
DETALLES DE APOYO DE FORJADO DE SEMIVIGUETAS EN JÁCENAS DE CANTO INVERTIDAS

e1/20

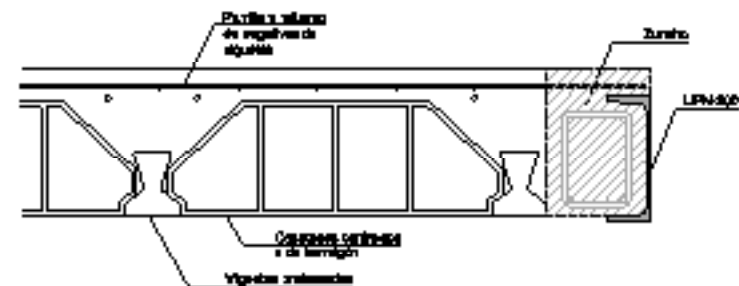
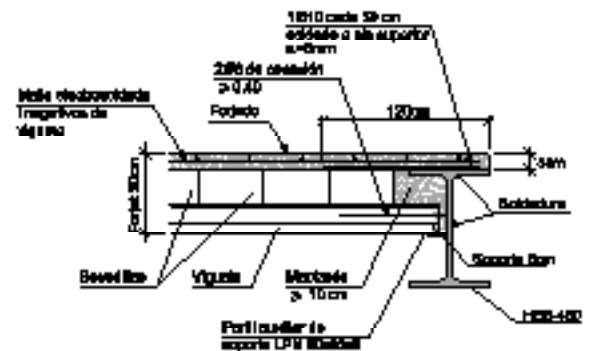
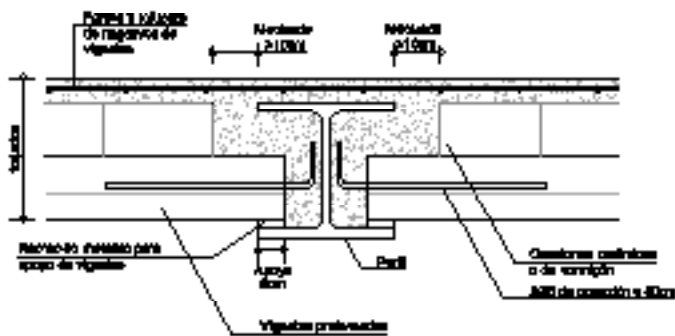
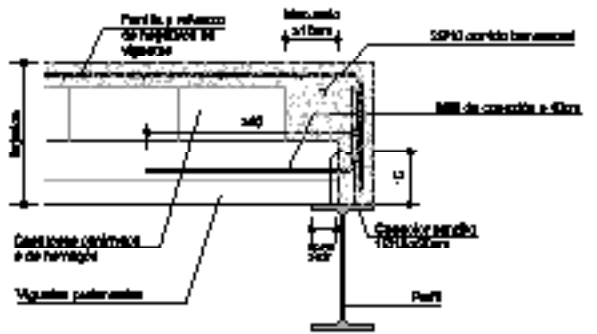
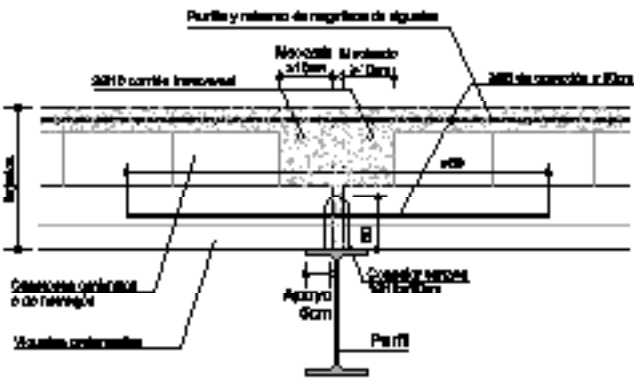
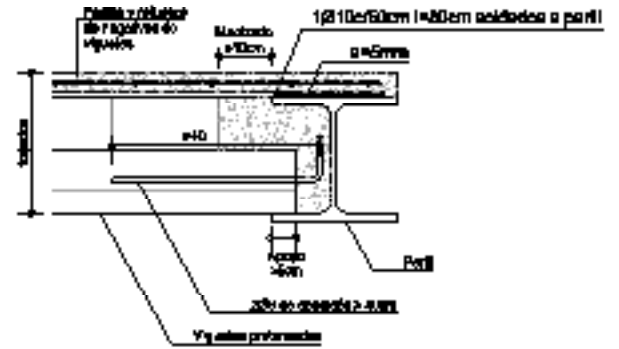
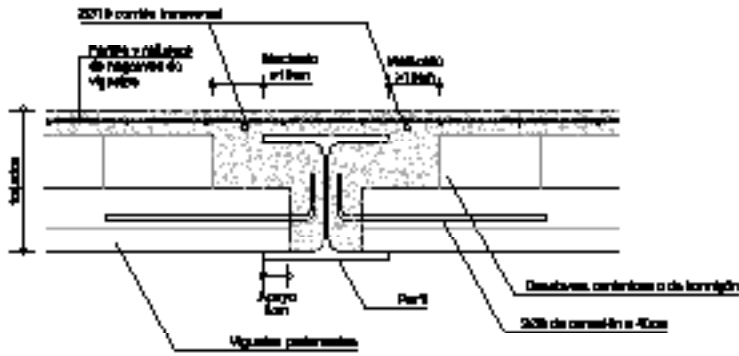
APOYO LATERAL



APOYO CENTRAL



APOYO EN VIGAS METÁLICAS



APOYO EN MURO CON ANCLAJES

DETALLE DE APOYO DE FORJADO EN MURO DE BLOQUE DE HORMIGÓN EXISTENTE

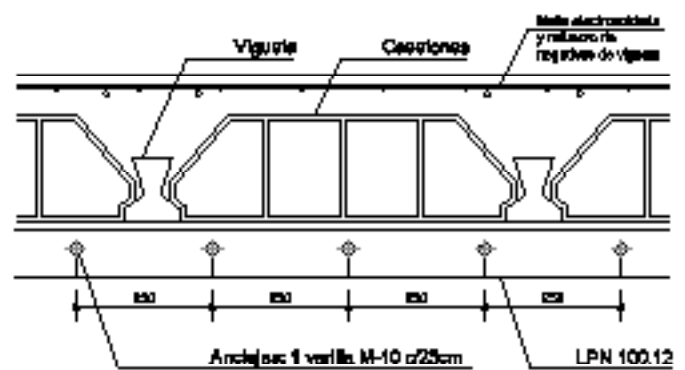
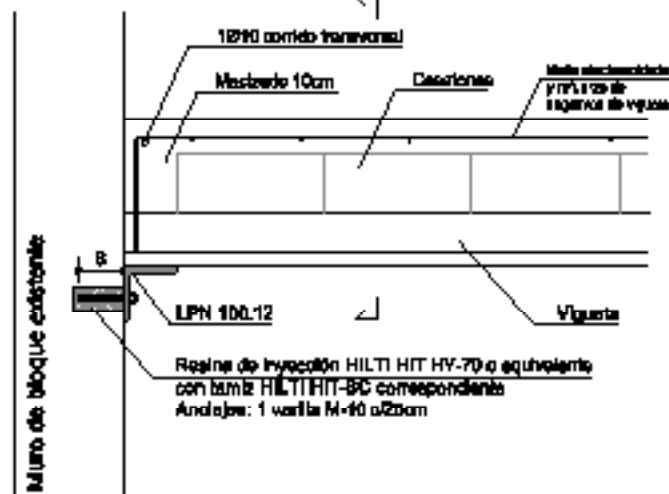
a1/10

SECCIÓN

Sección S1

SECCIÓN S1

en cm



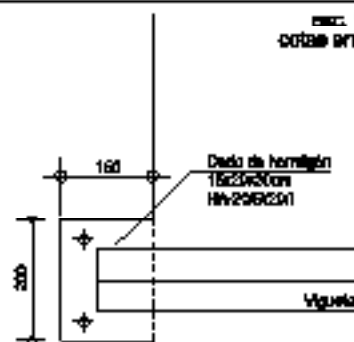
añadir detalle hilti

APOYO EN DADO DE HORM.

DETALLE DE DADO DE HORMIGÓN TIPO 3 (VIGUETAS)

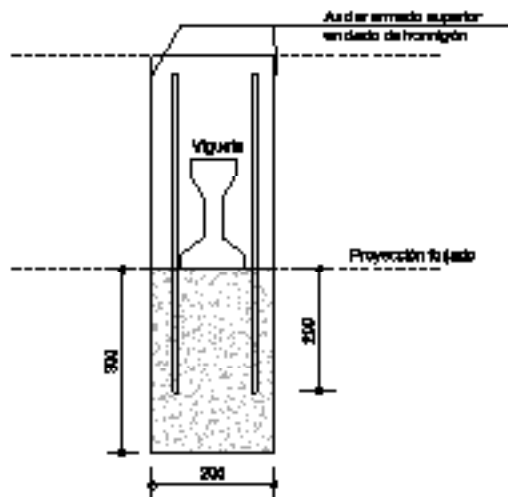
PLANTA

esc. 1/10
cotas en mm

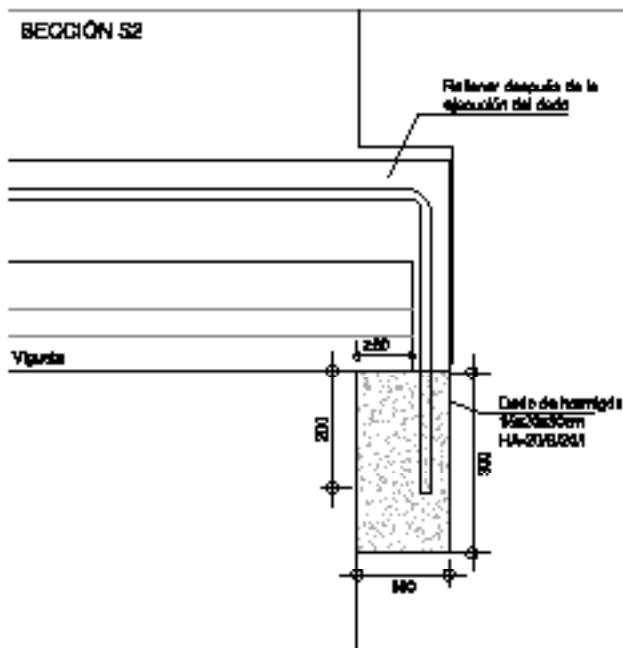


Muro de carga de fábrica resistente
Resistencia de cálculo con el estado de
muro $f_d = 1.0 \text{ N/mm}^2$

SECCIÓN S1



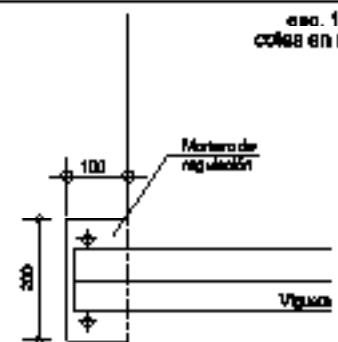
SECCIÓN S2



DETALLE DE APOYO SIMPLE DE VIGUETA

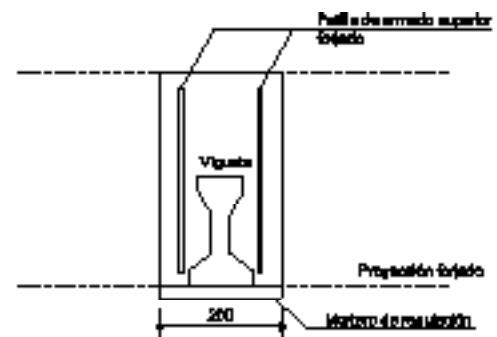
PLANTA

esc. 1/10
cotas en mm

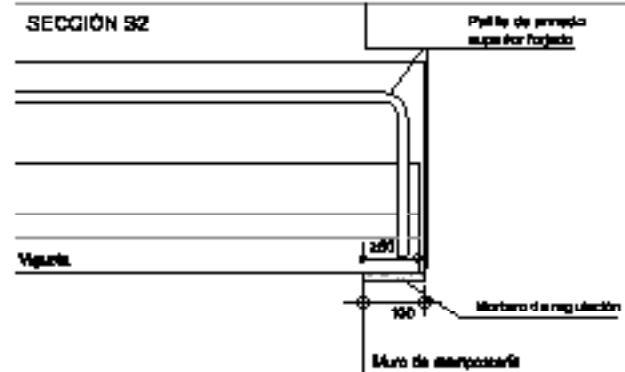


Muro de carga de fábrica resistente
Resistencia de cálculo con el estado de
muro $f_d = 1.0 \text{ N/mm}^2$

SECCIÓN S1



SECCIÓN S2

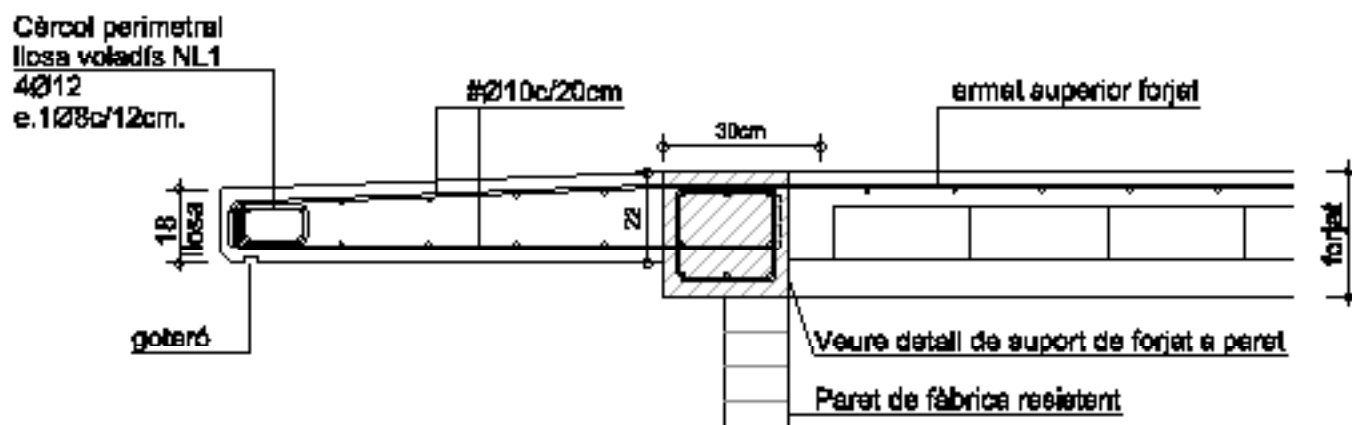


UNIÓN CON VOLADIZO LOSA

SECCIÓ S0 - DETALL VOLADÍS

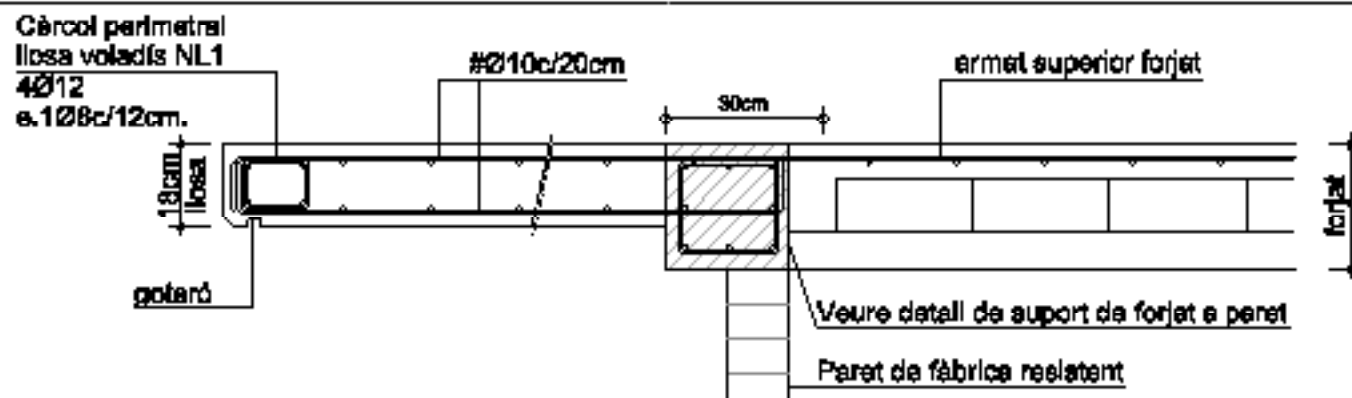
esc. 1/20

cales en cm



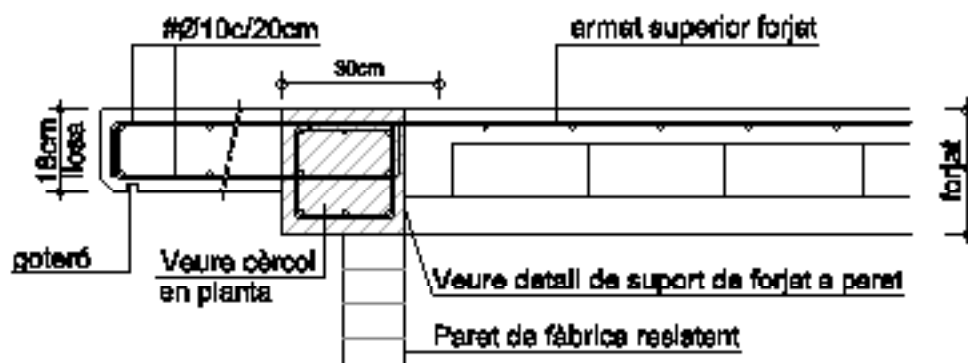
SECCIÓ S1 - DETALL VOLADÍS

esc. 1/20



SECCIÓ S2 - DETALL DE VOLADÍS

esc. 1/20



CAMBIO PENDIENTE

NCA - DETALL CANVI INCLINACIÓ

