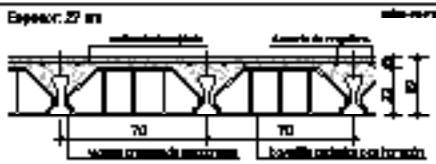


GENERAL

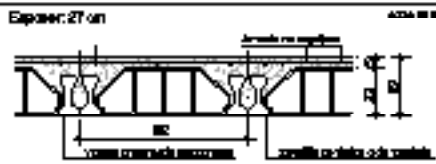
CARACTERÍSTICAS DE FORJADO SANITARIO



Legenda:
 DT: 1.00 F001 - Color: subblancada
 MT: 1.00 F001 - Malla: 10x10x10 mm
 * Les condicions de forjades són: FORJADA MÀQUINA, TORNADA PER FRASE BONA.
 La representació dels elements s'ha realitzat, segons les condicions normals, i amb un i a més de 1 següent.

Altera forjada	30 mm
Espesor capa de comp.	3 mm
Espesor total/Plac.	33 mm / 33 mm
Alte./h	30 mm
Malla de protecció	10x10x10 mm
Formigó	15/25 mm
Acero de refuerzo	8 mm
Acabado: pintura epoxi/PTFE	
Resistència a la tracció	
mm	20 30 40
Resistència a la flexió	
mm	20 30 40
Mòdul elàstic (E) (N/mm ²)	
mm	- + 1

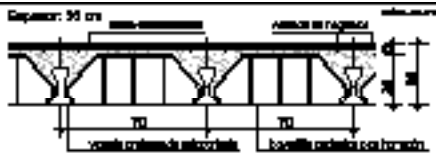
CARACTERÍSTICAS DE FORJADO SANITARIO - DOBLE VIGUETA



Legenda:
 DT: 1.00 F001 - Color: subblancada
 MT: 1.00 F001 - Malla: 10x10x10 mm
 * Les condicions de forjades són: MÀQUINA MÀQUINA, TORNADA PER FRASE BONA.
 La representació dels elements s'ha realitzat, segons les condicions normals, i amb un i a més de 1 següent.

Altera forjada	30 mm
Espesor capa de comp.	3 mm
Espesor total/Plac.	33 mm / 33 mm
Alte./h	30 mm
Malla de protecció	10x10x10 mm
Formigó	15/25 mm
Acero de refuerzo	8 mm
Acabado: pintura epoxi/PTFE	
Resistència a la tracció	
mm	20 30 40
Resistència a la flexió	
mm	20 30 40
Mòdul elàstic (E) (N/mm ²)	
mm	- + 1

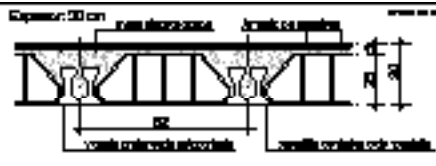
CARACTERÍSTICAS DE FORJADO SANITARIO



Legenda:
 DT: 1.00 F001 - Color: subblancada
 MT: 1.00 F001 - Malla: 10x10x10 mm
 * Les condicions de forjades són: FORJADA MÀQUINA, TORNADA PER FRASE BONA.
 La representació dels elements s'ha realitzat, segons les condicions normals, i amb un i a més de 1 següent.

Altera forjada	35 mm
Espesor capa de comp.	3 mm
Espesor total/Plac.	38 mm / 38 mm
Alte./h	35 mm
Malla de protecció	10x10x10 mm
Formigó	15/25 mm
Acero de refuerzo	8 mm
Acabado: pintura epoxi/PTFE	
Resistència a la tracció	
mm	20 30 40
Resistència a la flexió	
mm	20 30 40
Mòdul elàstic (E) (N/mm ²)	
mm	- + 1

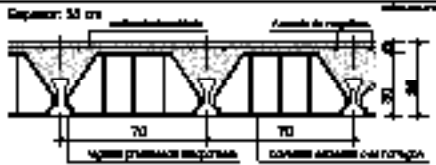
CARACTERÍSTICAS DE FORJADO SANITARIO - DOBLE VIGUETA



Legenda:
 DT: 1.00 F001 - Color: subblancada
 MT: 1.00 F001 - Malla: 10x10x10 mm
 * Les condicions de forjades són: MÀQUINA MÀQUINA, TORNADA PER FRASE BONA.
 La representació dels elements s'ha realitzat, segons les condicions normals, i amb un i a més de 1 següent.

Altera forjada	35 mm
Espesor capa de comp.	3 mm
Espesor total/Plac.	38 mm / 38 mm
Alte./h	35 mm
Malla de protecció	10x10x10 mm
Formigó	15/25 mm
Acero de refuerzo	8 mm
Acabado: pintura epoxi/PTFE	
Resistència a la tracció	
mm	20 30 40
Resistència a la flexió	
mm	20 30 40
Mòdul elàstic (E) (N/mm ²)	
mm	- + 1

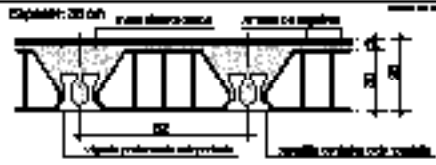
CARACTERÍSTICAS DE FORJADO SANITARIO



Legenda:
 DT: 1.00 F001 - Color: subblancada
 MT: 1.00 F001 - Malla: 10x10x10 mm
 * Les condicions de forjades són: FORJADA MÀQUINA, TORNADA PER FRASE BONA.
 La representació dels elements s'ha realitzat, segons les condicions normals, i amb un i a més de 1 següent.

Altera forjada	35 mm
Espesor capa de comp.	3 mm
Espesor total/Plac.	38 mm / 38 mm
Alte./h	35 mm
Malla de protecció	10x10x10 mm
Formigó	15/25 mm
Acero de refuerzo	8 mm
Acabado: pintura epoxi/PTFE	
Resistència a la tracció	
mm	20 30 40
Resistència a la flexió	
mm	20 30 40
Mòdul elàstic (E) (N/mm ²)	
mm	- + 1

CARACTERÍSTICAS DE FORJADO SANITARIO - DOBLE VIGUETA



Legenda:
 DT: 1.00 F001 - Color: subblancada
 MT: 1.00 F001 - Malla: 10x10x10 mm
 * Les condicions de forjades són: MÀQUINA MÀQUINA, TORNADA PER FRASE BONA.
 La representació dels elements s'ha realitzat, segons les condicions normals, i amb un i a més de 1 següent.

Altera forjada	35 mm
Espesor capa de comp.	3 mm
Espesor total/Plac.	38 mm / 38 mm
Alte./h	35 mm
Malla de protecció	10x10x10 mm
Formigó	15/25 mm
Acero de refuerzo	8 mm
Acabado: pintura epoxi/PTFE	
Resistència a la tracció	
mm	20 30 40
Resistència a la flexió	
mm	20 30 40
Mòdul elàstic (E) (N/mm ²)	
mm	- + 1

REFUERZO Y ZUNCHO PERIM.

INTERPRETACIÓN DE ARMADO EN FORJADO SANITARIO

- Las dimensiones de las partes de anclaje estén incluidas en la longitud (long) de la barra grafada.

- La longitud de la parte de anclaje será la del canto del forjado, menos el recubrimiento superior e inferior.

- Cuando la barra ocupe toda la longitud del nervio, se comprobará la medida de ésta con la de los planos de replanteo, arquitectura o "in situ".

- En las zonas macizadas sin armado definido, se colocará una perilla #Ø10x30cm, en las espes superior e inferior.

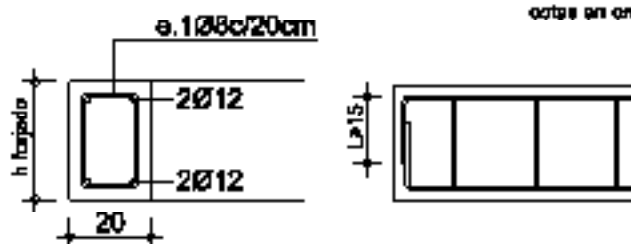
Trazo por arriba de la barra:
ARMADO SUPERIOR



ZP1 - DETALLE ZUNCHO PERIMETRAL

esc. 1/20

corte en cm



NOTAS

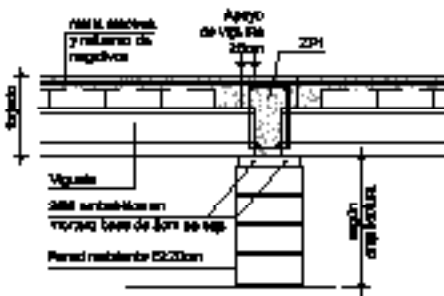
- El armado del zuncho perimetral será con perilla en los extremos y será complementaria a la del nervio correspondiente.

APOYO EN MURO DE FÁBRICA

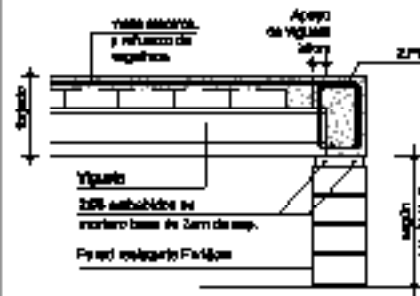
DETALLE DE APOYO DE FORJADO SANITARIO

amo. 1.22

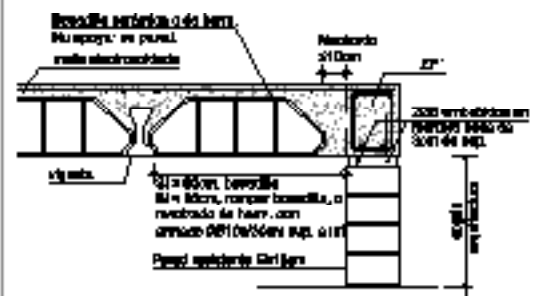
CENTRAL



LATERAL



VIGUETAS PARALELAS



Ver alineación

Ver alineación

Ver alineación

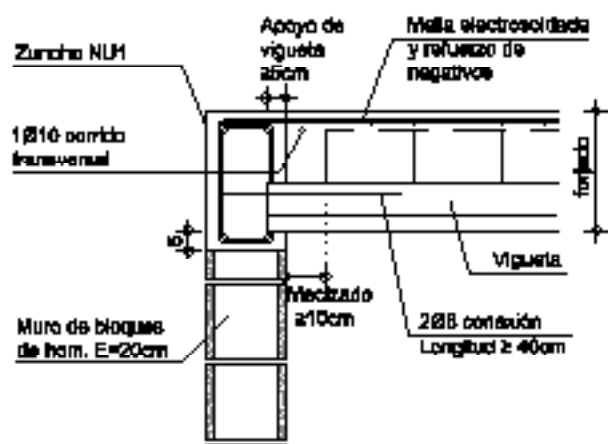
APOYO EN MURO DE BLOQUES DE HORM.

DETALLE APOYO DE FORJADO UNID. EN MURO DE BLOQUES.

OPCIÓN MURO NO VISTO

esc. 1/20

APOYO LATERAL

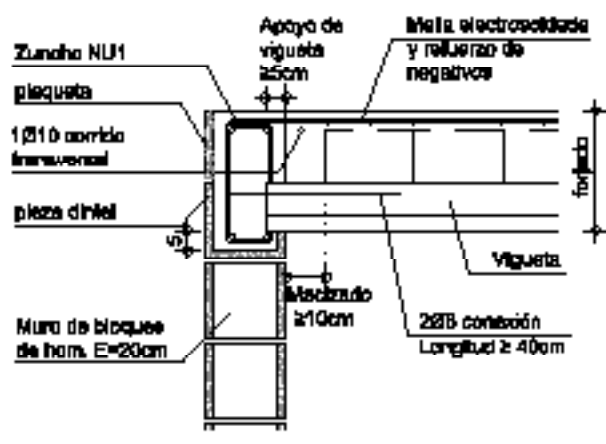


DETALLE APOYO DE FORJADO UNID. EN MURO DE BLOQUES.

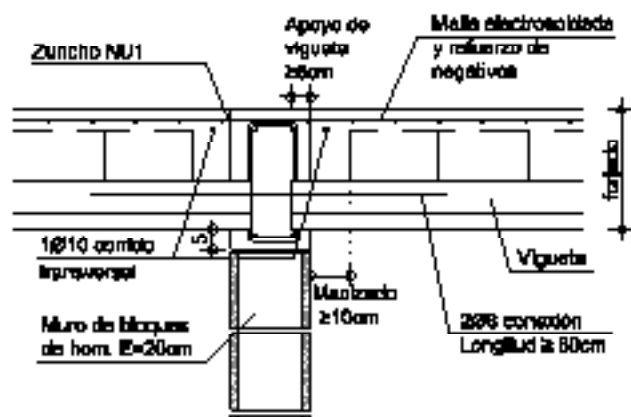
OPCIÓN MURO VISTO

esc. 1/20

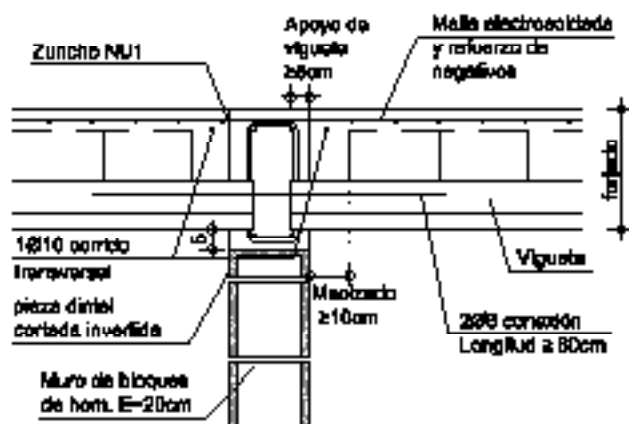
APOYO LATERAL



APOYO CENTRAL

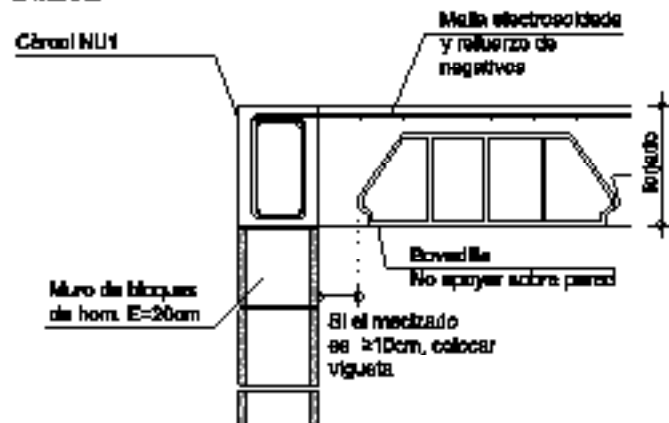


APOYO CENTRAL

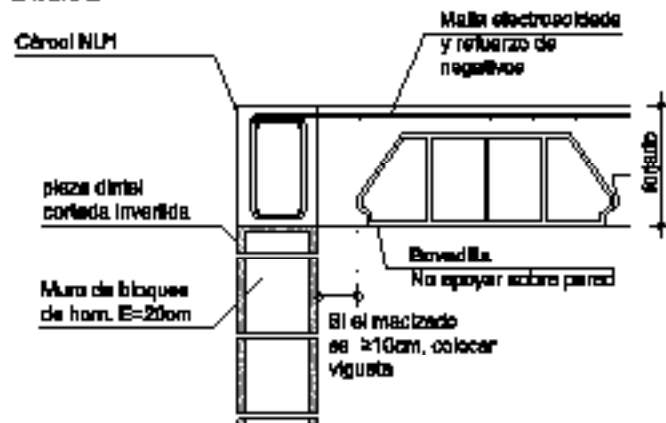


VIGUETAS PARALELAS

APOYO LATERAL



APOYO LATERAL



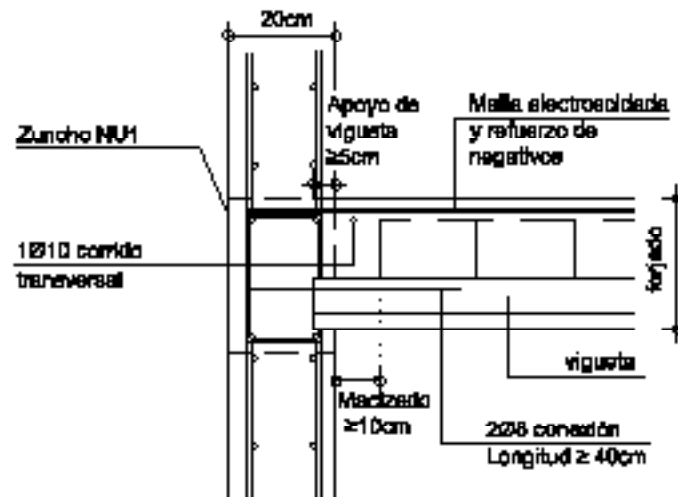
APOYO A MURO

PANTALLA DE HORMIGÓN

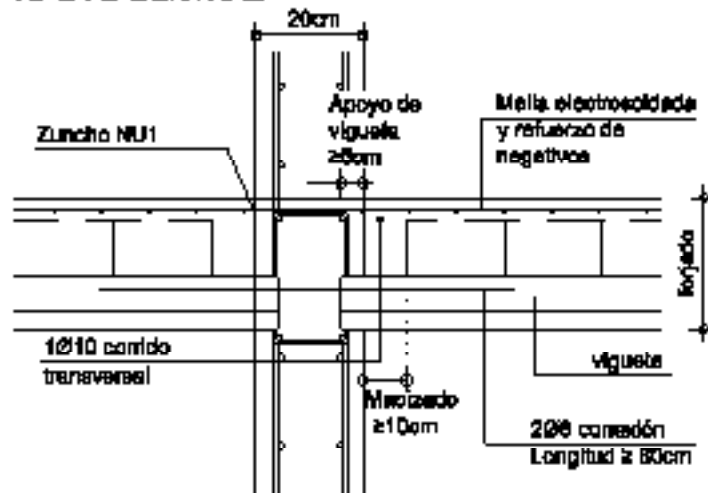
DETALL REC. DE FORJAT UNIDIREC. A PANTALLA DE FORMIGÓ ARMAT

APOYO LATERAL

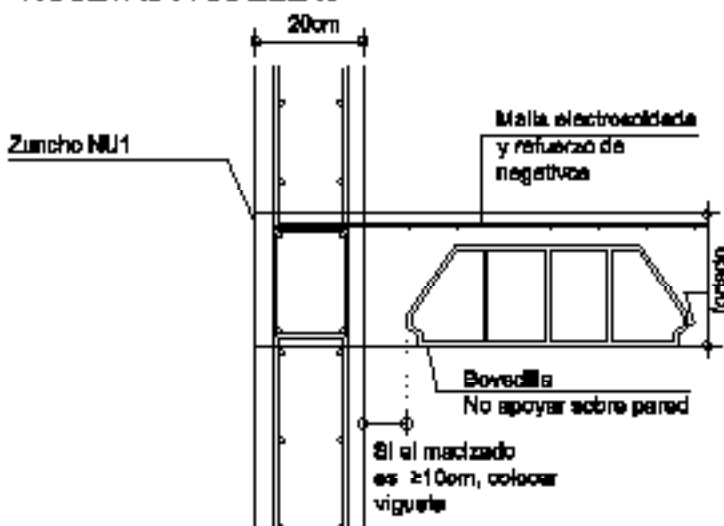
esc. 1/20



APOYO CENTRAL



VIGUETAS PARALELAS

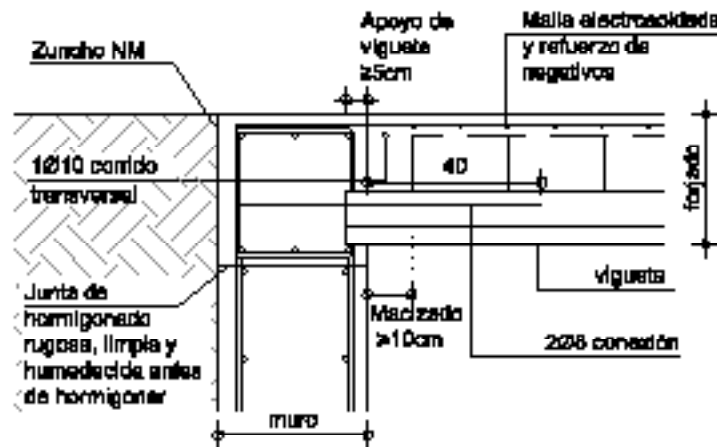


APOYO A MURO DE CONT. ENCIÓN

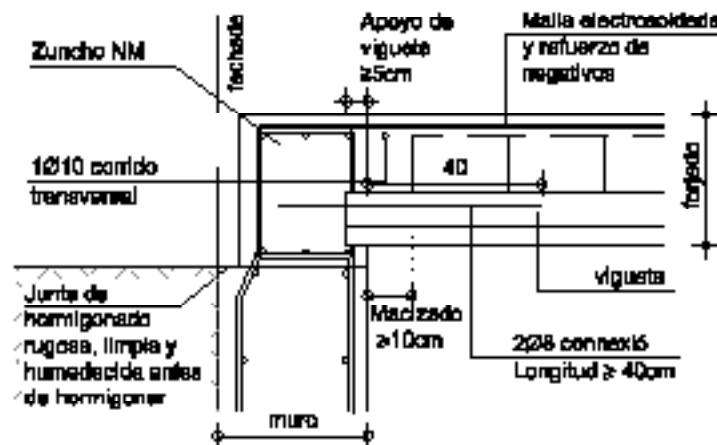
DETALLE APOYO DE FORJADO UNIDIREC. EN MURO DE CONTENCIÓN

APOYO LATERAL

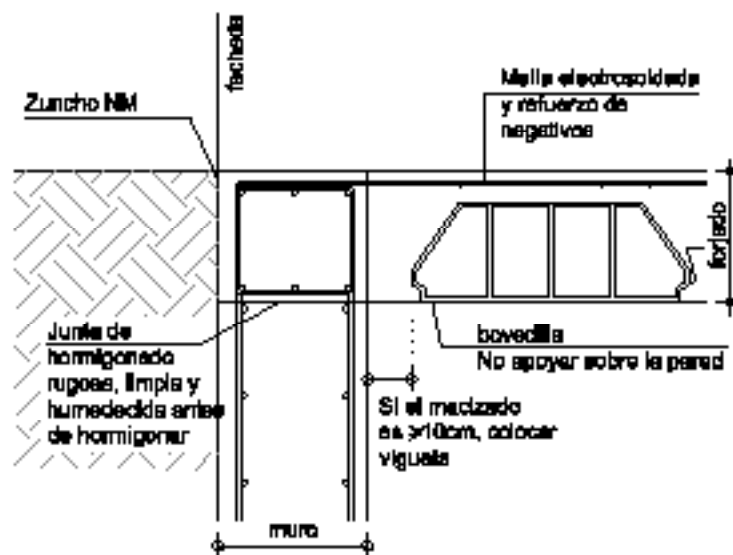
esc. 1/20



APOYO LATERAL



VIGUETAS PARALELAS



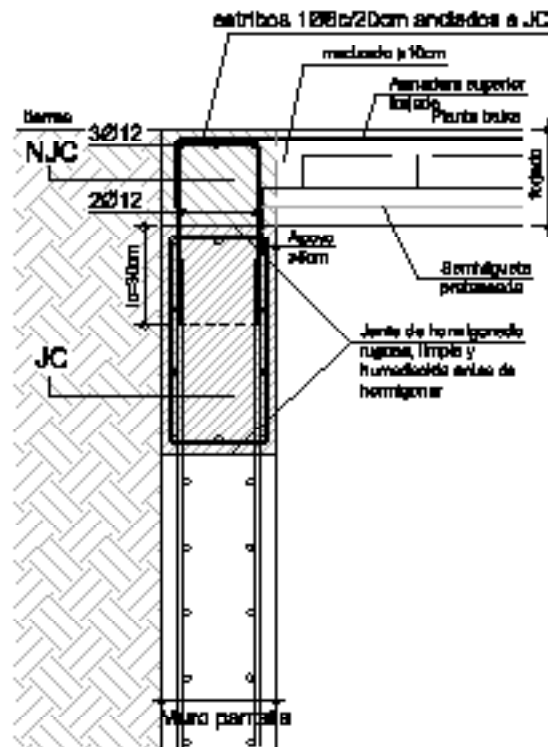
APOYO A PANTALLA DE CONTENCIÓN

NJC - DETALLE DE APOYO DE FORJADO EN MURO PANTALLA

esc. 1/20

Nivel de tierras al nivel de forjado PB

cotas en cm

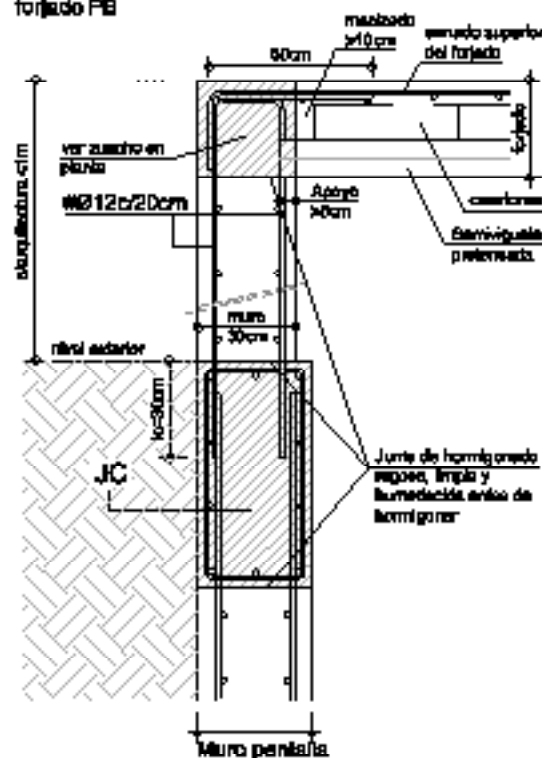


DETALLE DE APOYO DE FORJADO EN MURO

esc. 1/20

Nivel de tierras por encima del nivel del
forjado PB

cotas en cm

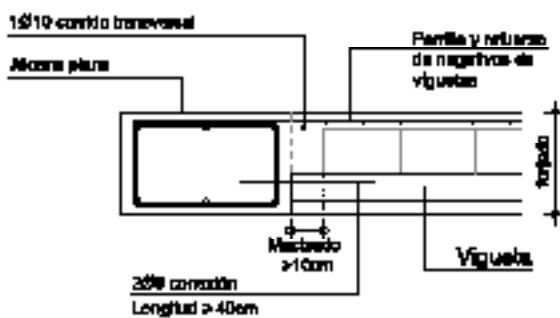


APOYO EN VIGAS DE HORMIGÓN

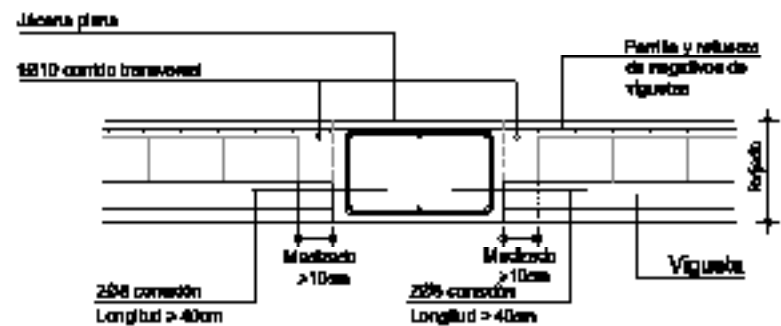
DETALLES DE APOYO DE FORJADO DE SEMIVIGUETAS EN JÁCENAS PLANAS O ZUNCHOS

e1/20

APOYO LATERAL



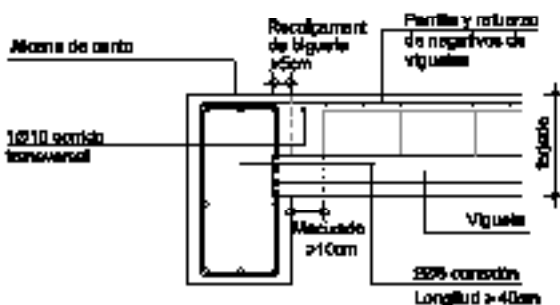
APOYO CENTRAL



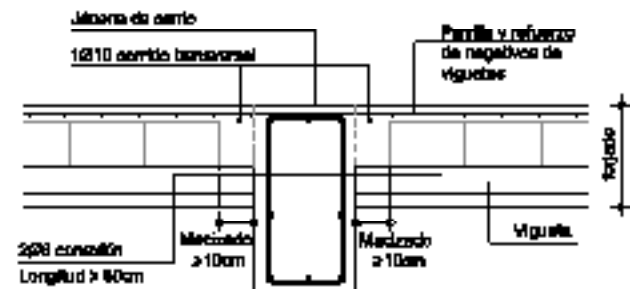
DETALLES DE APOYO DE FORJADO DE SEMIVIGUETAS EN JÁCENAS DE CANTO

e1/20

APOYO LATERAL



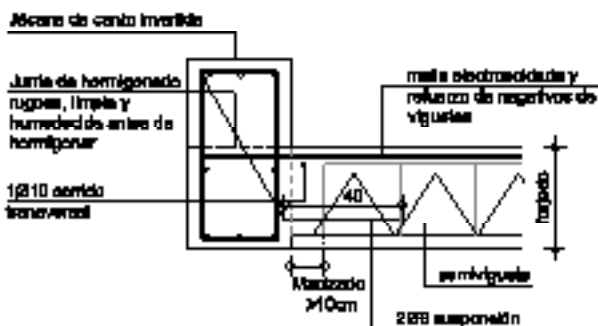
APOYO CENTRAL



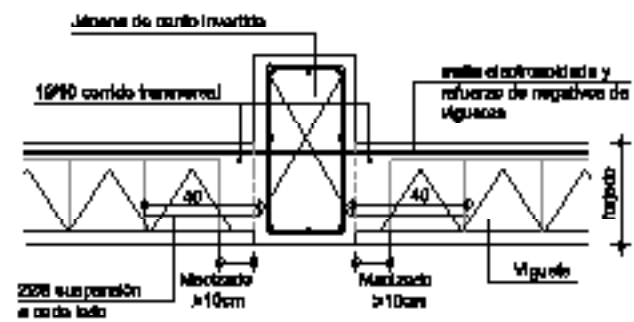
DETALLES DE APOYO DE FORJADO DE SEMIVIGUETAS EN JÁCENAS DE CANTO INVERTIDAS

e1/20

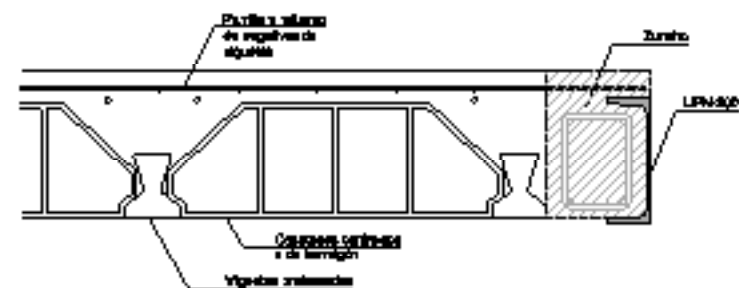
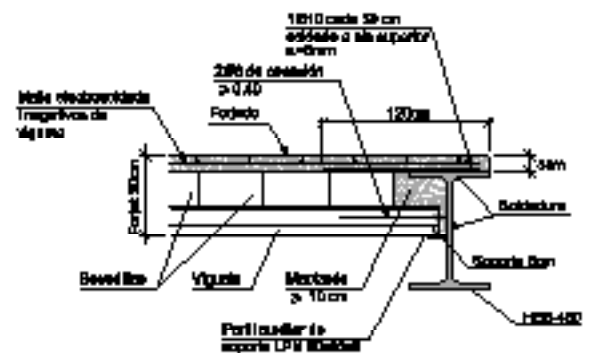
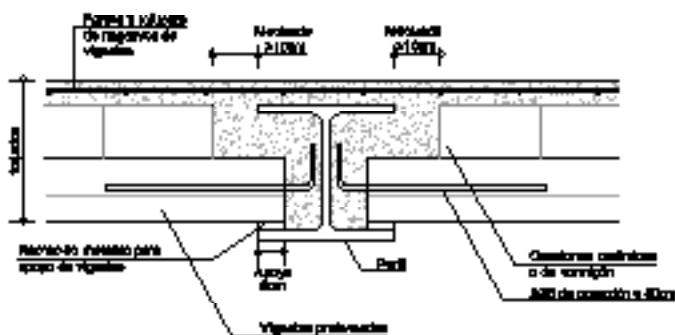
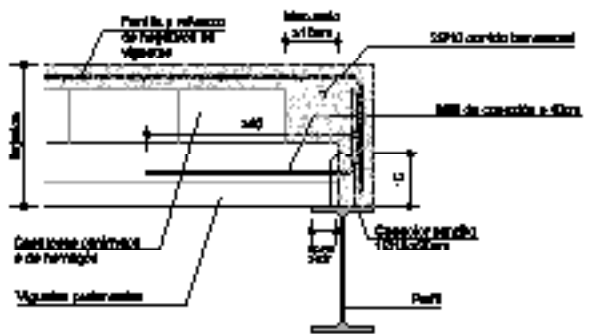
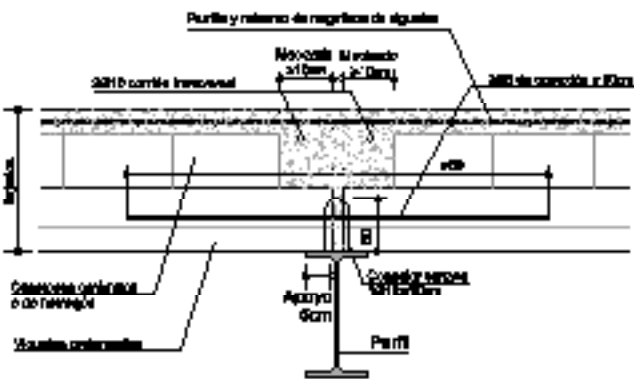
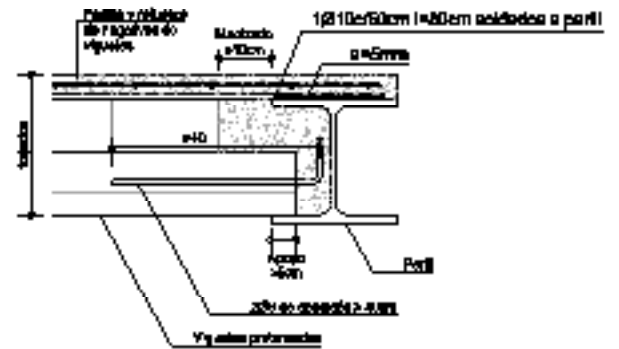
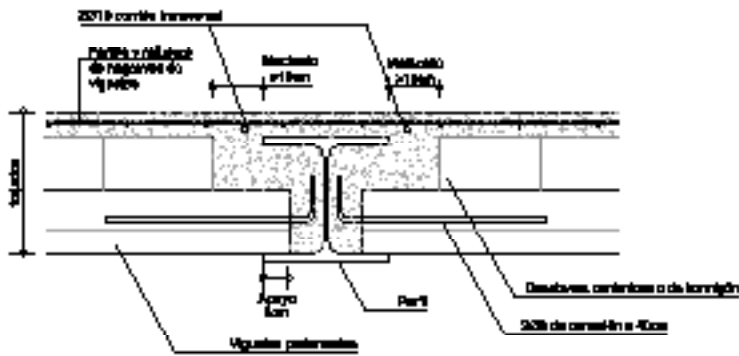
APOYO LATERAL



APOYO CENTRAL



APOYO EN VIGAS METÁLICAS



APOYO EN MURO CON ANCLAJES

DETALLE DE APOYO DE FORJADO EN MURO DE BLOQUE DE HORMIGÓN EXISTENTE

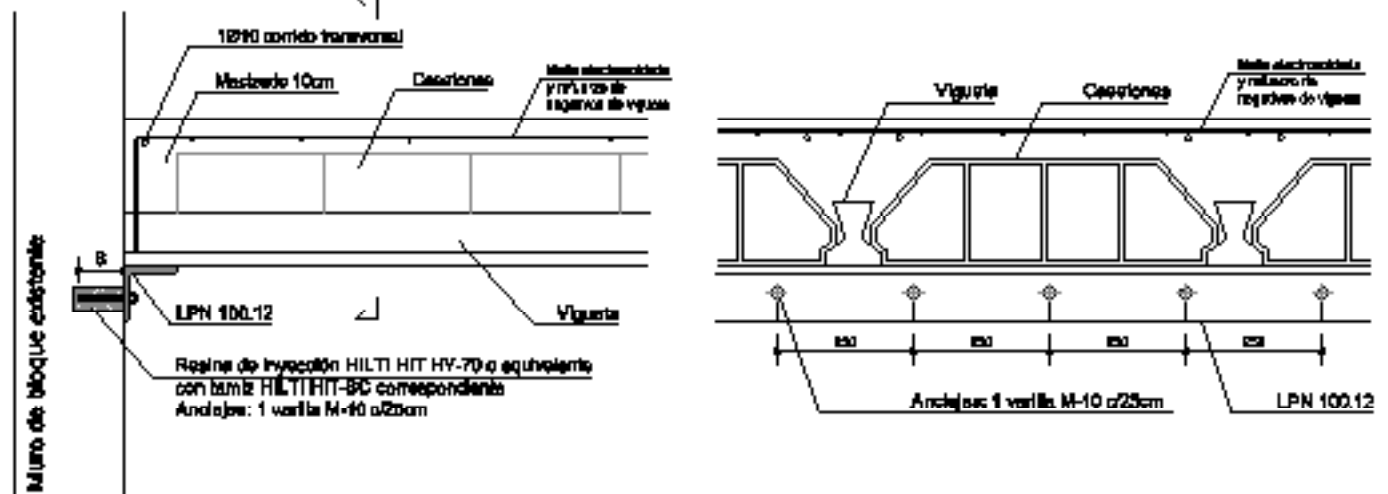
a1/10

BECCÓN

Sección S1

SECCIÓN S1

en cm



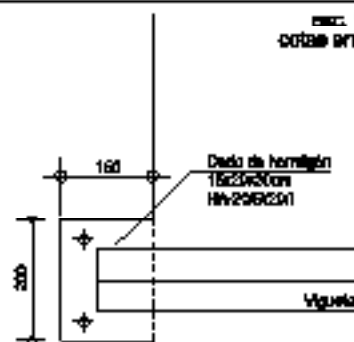
añadir detalle hilti

APOYO EN DADO DE HORM.

DETALLE DE DADO DE HORMIGÓN TIPO 3 (VIGUETAS)

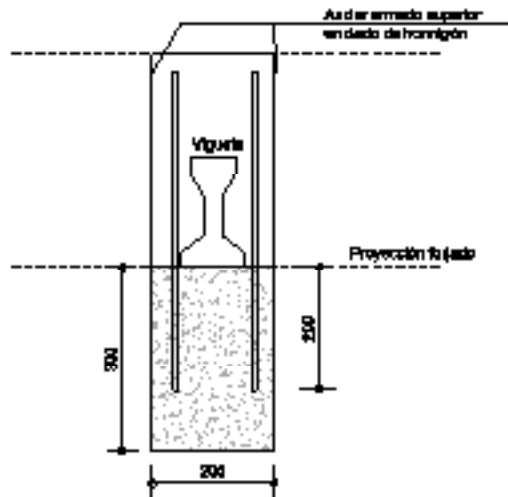
PLANTA

esc. 1/10
cotas en mm

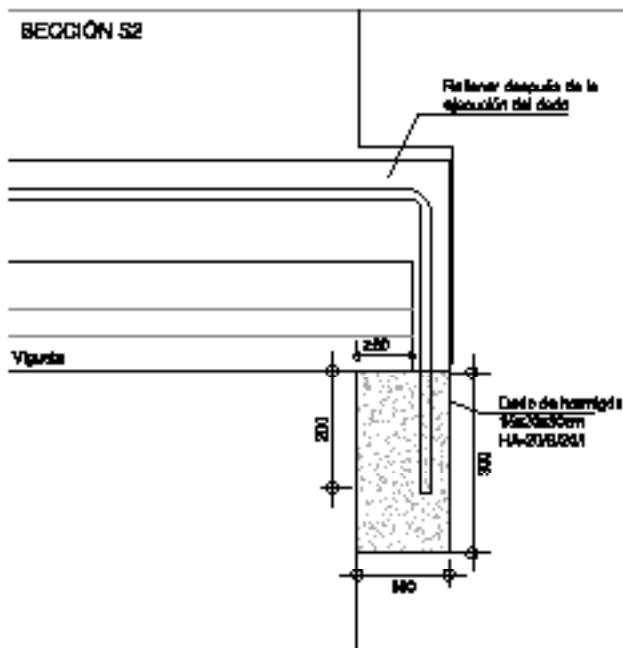


Muro de carga de fábrica resistente
Resistencia de cálculo con el estado de
muro $f_d = 1.0 \text{ N/mm}^2$

SECCIÓN S1



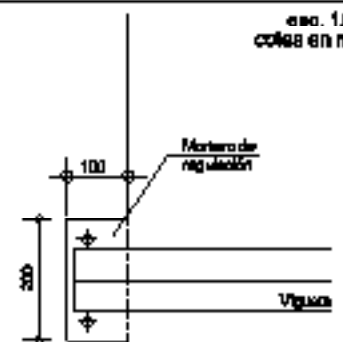
SECCIÓN S2



DETALLE DE APOYO SIMPLE DE VIGUETA

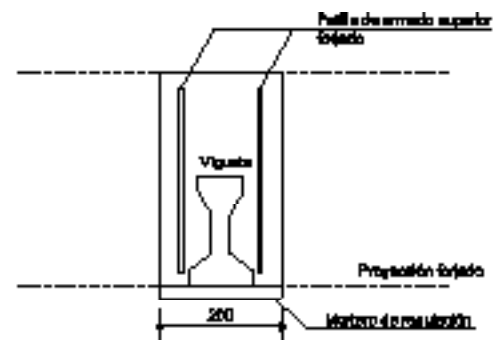
PLANTA

esc. 1/10
cotas en mm

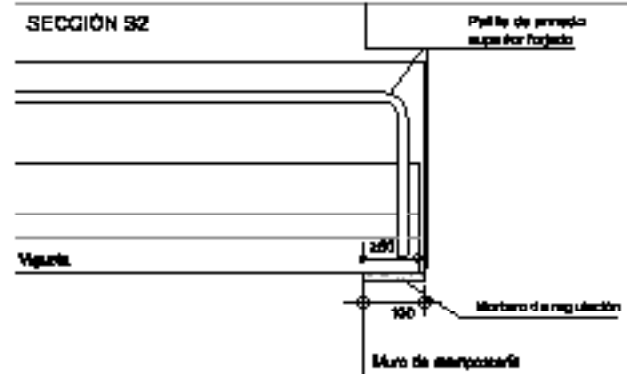


Muro de carga de fábrica resistente
Resistencia de cálculo con el estado de
muro $f_d = 1.0 \text{ N/mm}^2$

SECCIÓN S1



SECCIÓN S2

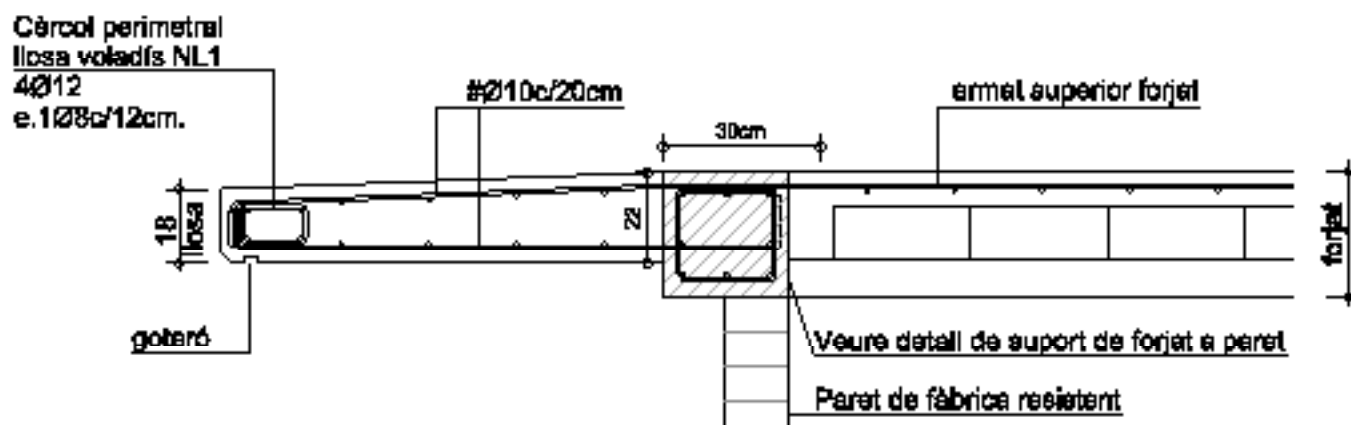


UNIÓ CON VOLADIZO LOSA

SECCIÓ S0 - DETALL VOLADÍS

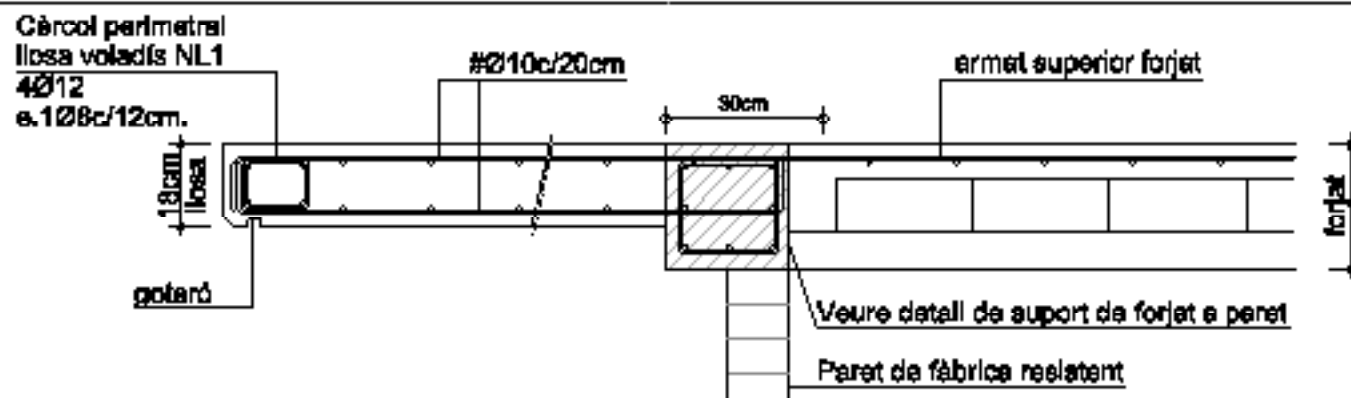
esc. 1/20

cales en cm



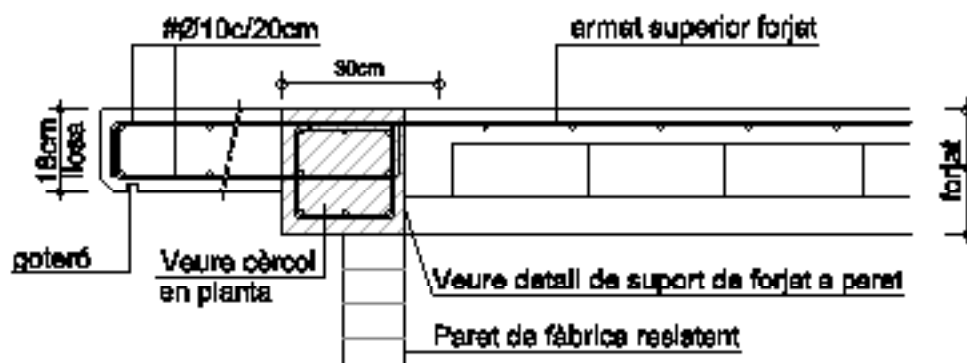
SECCIÓ S1 - DETALL VOLADÍS

esc. 1/20



SECCIÓ S2 - DETALL DE VOLADÍS

esc. 1/20



CAMBIO PENDIENTE

NCA - DETALL CANVI INCLINACIÓ

